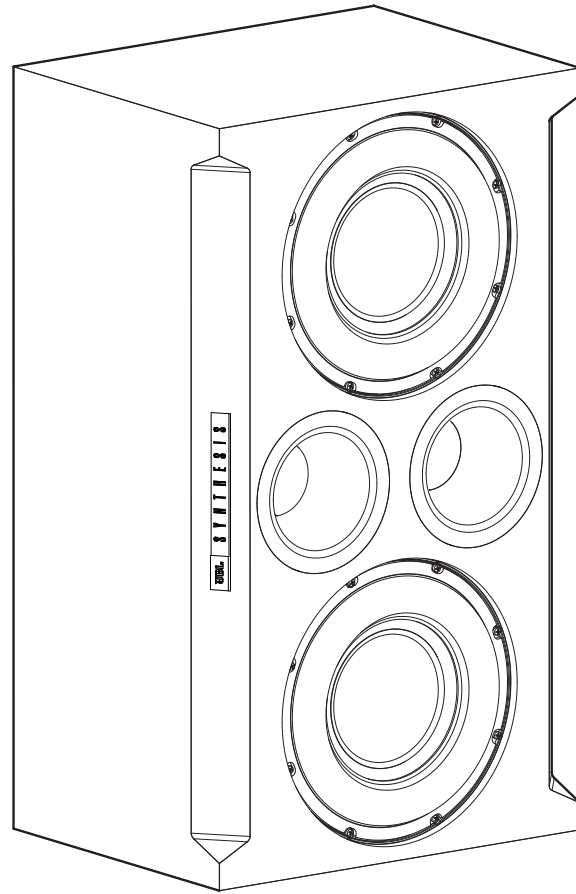




SYNTHESIS®



JBL® SSW-2

Suorituskykyinen 12" passiivinen kaksoissubwoofer

OMISTAJAN OPAS

KIITOS, ETTÄ VALITSIT JBL® -TUOTTEEN

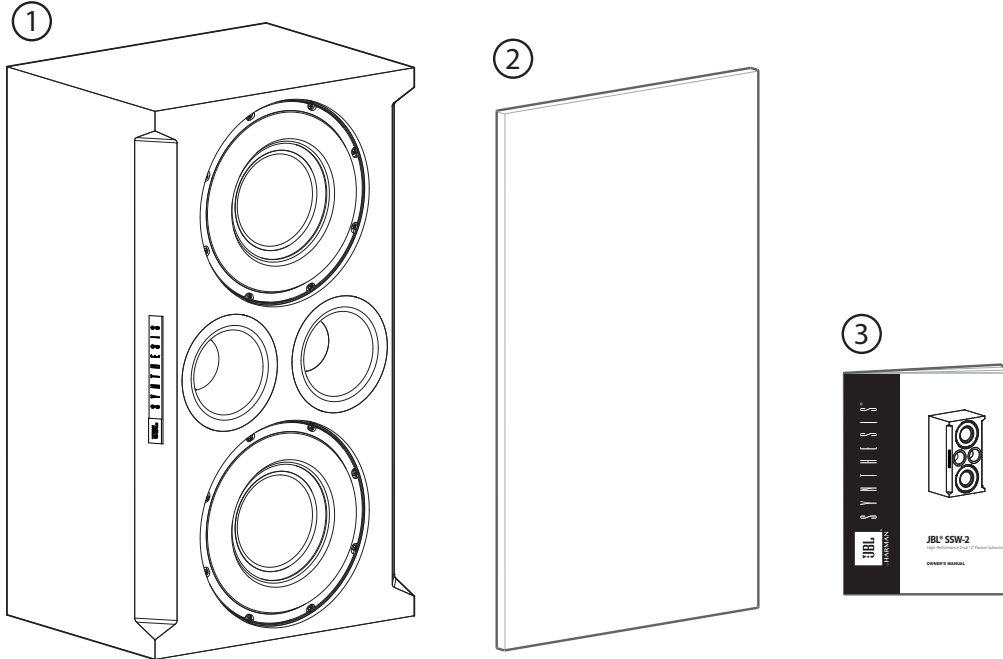
Yli 70 vuoden ajan JBL:n suunnittelijat ovat osallistuneet kaikkiin ulottuvuuksiin musiikin ja elokuvien tallennuksessa ja toistossa, niin live-esitysten äänentoistossa kuin äänitysstudioiden monitorikäytössä.

Uskomme, että valitsemasi JBL Synthesis -kaiutin tuottaa odottamaasi nautintoa jokaisella sävelellä ja kun harkitset ostavasi lisää äänentoistolaitteita kotiin, autoon tai työpaikalle, valitset uudelleen JBL-tuotteen.

Käytä hetki rekisteröidäksesi tuotteesi verkkosivustollamme www.jblsynthesis.com. Näin voimme lähettää sinulle tietoja liittyen uusimpiin kehitysaskelisiimme, ja se auttaa meitä ymmärtämään asiakkaitamme ja valmistamaan tuotteita, jotka täyttävät heidän tarpeensa ja odotuksensa.

Kaikkia ominaisuuksia ja teknisiä tietoja voidaan muuttaa ilman erillistä ilmoitusta.

SISÄLTÄÄ



1. Subwoofer-kaiutin
2. Säleikkö
3. Omistajan käsikirja

SIJOITTAMINEN

Käytettäessä subwoofer-kaiutinta tyypillisen kotiteatterin rajoitetuissa tiloissa, heijastukset, seisovat aallot ja resonoivat elementit huoneessa luovat bassovasteeseen huippuja ja painaumuksia, jotka voivat vaihdella suuresti riippuen siitä missä kohtaa huonetta kuuntelijat ovat. Tietyissä paikoissa istuva kuuntelija voi kuulla liikaa bassoa vastehuipun muodostuessa kyseiseen kohtaan, kun taas toinen kuuntelija vain metrin päässä voi kuulla huomattavasti vähemmän bassoa vastepainauksien takia.

Subwoofer-kaiuttimien sijoituksella huoneessa (sekä huoneen mitoilla) on myös huomattava vaikutus näiden vastehuippujen ja -painaumien muodostumiseen. Subwoofer-kaiuttimien huolellinen sijoitus itsessään ei voi kompensoida kaikkia vastehuippuja ja -painaumuksia huoneessa, mutta se voi eliminoida tai huomattavasti vähentää suurimpia vastepainauksia.

On tärkeää vähentää huoneen vastepainauksia ja niin paljon kuin mahdollista huolellisella subwooferin sijoituksella, koska taajuuskorjausta ei voi käyttää suurten vastepainauksien kompensointiin. Esimerkiksi, jos taajuuskorjausta yritetään käyttää palauttamaan 13dB vastepainaus, vaaditaan subwooferilta 20 kertaa enemmän tehoa kyseiselle taajuudelle. Tämä ylikuormittaa nopeasti subwooferin vahvistimen, mikä heikentää äänenlaatua merkittävästi.

Melkein missä tahansa huoneessa, subwooferin sijoitus nurkkiin tuottaa vähiten suuria bassovastepainauksia ja tuottaa myös suurimmat bassovastehuiput.

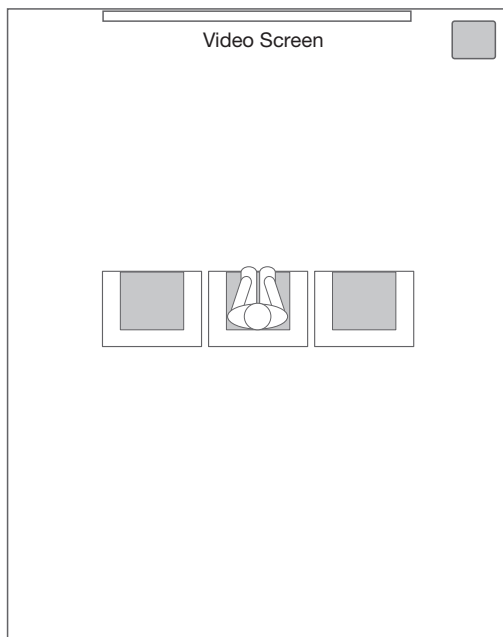
Suosittellemme, että asennat useita subwooferkaiuttimia riippumatta huoneen koosta. Yksittäinen subwoofer tuottaa epäyhtenäisen bassoäänien huoneeseen. Useiden subwoofer-kaiuttimien käyttö voi kumota joitain huoneen ominaisuuksia eri kuuntelusijainneissa, tuottaen tasaisemman matalataajuuksisen äänenlaadun koko kuuntelualueelle. Usein on mahdotonta sijoittaa yksittäinen subwoofer

niin, että suuria vastepainauksia, joita ei voi korjata taajuuskorjaimella, ei olisi läsnä. Kahden tai useamman oikein sijoitetun subwoofer-kaiuttimen käyttäminen eliminoi tällaiset vastepainaukset lähes aina.

Koska vastakkaisten seinien rakenne ei juuri koskaan ole täysin identtinen, yleiset neuvot, kuten subwoofereiden sijoittaminen kohteisiin ¼-periaatteella harvoin toimii käytännössä. Paras ratkaisu on tehdä korkearesoluutioiset mittaukset pääkuuntelualueella samalla kun kaiuttimille kokeillaan eri sijainteja.

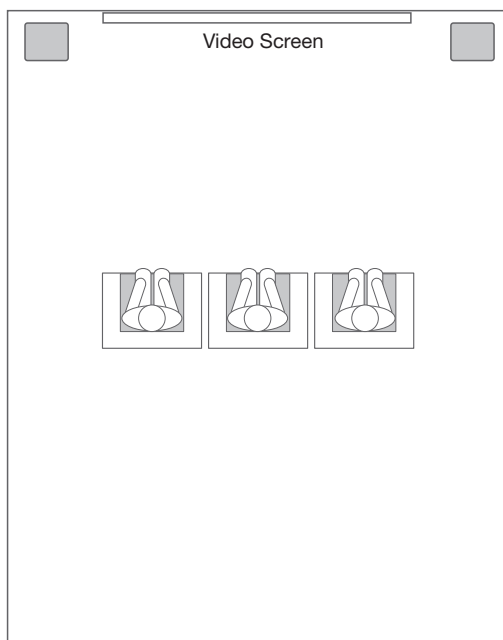
Subwoofer-kaiuttimen sijoittaminen kuuntelupaikkaan ja sen mittaaminen mahdollisista asennussijainneista huoneessa - käyttäen akustista vastavuoroisuutta - voi nopeuttaa parhaiden sijaintien löytämistä. Mittaaminen parhaissa sijainneissa näin tuottaa mittaukset, joissa on vähiten ja pienimpiä huippuja ja painauksia vasteessa.

YKSITTÄISEN SUBWOOFER-KAIUTTIMEN SIOJITTAMINEN

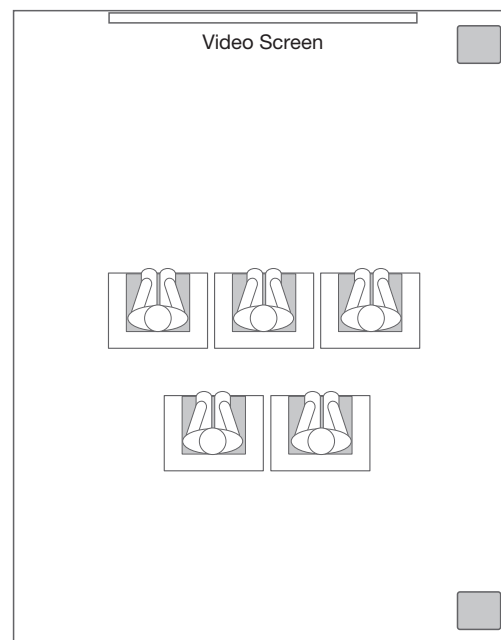


KAHDEN SUBWOOFER-KAIUTTIMEN SIOJITTAMINEN

Kahden subwoofer-kaiuttimen sijoittaminen määräytyy huoneen istumajärjestelyjen mukaan.

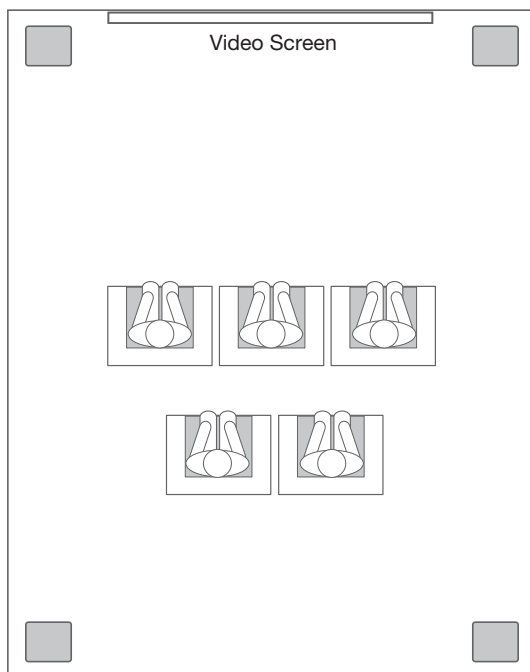


Huoneet yhdellä istumarivillä



Huoneet usealla istumarivillä

NELJÄN SUBWOOFER-KAIUTTIMEN SJOITTAMINEN



LIITÄNNÄT

Kaiuttimessa ja elektroniikassa on vastaavat (+)- ja (-)-liitännät. Useimpien valmistajien kaiuttimet ja elektroniikka, myös JBL:n, käyttävät punaista osoittamaan (+)-liitännää ja mustaa osoittamaan (-)-liitännää. On tärkeää kytkeä aina molemmat liitännät samalla tavalla: kaiuttimen (+)-liitäntä vahvistimen (+)-liitännään, ja kaiuttimen (-) vahvistimen (-)-liitännään. "Vaihevirhe" johdotuksessa aiheuttaa ohuen äänen, heikon basson ja huonon stereokuvan. Monikanava-surround-äänijärjestelmien ollessa kyseessä kaikkien kaiuttimien napaisuus oikein asetettuna on yhtä tärkeää, jotta ohjelmamateriaalin oikea ympäristö ja suuntaisuus säilyy.

Jos käytetään kahta SSW-2-subwooferia, molempien kaiuttimien johtimien on oltava samanpituisia. Jos bassovaste vaikuttaa heikolta, kyseessä voi olla vaiheongelma, missä ääniaallot kahdesta subwooferista kumoavat toisensa. Jos bassovaste vaikuttaa heikolta, kokeile vaihtaa yhden subwooferin napaisuus – ts. kytke vahvistimen (+)-liitäntä kaiuttimen (-)-liitännään, ja vahvistimen (-)-liitäntä kaiuttimen (+)-liitännään.

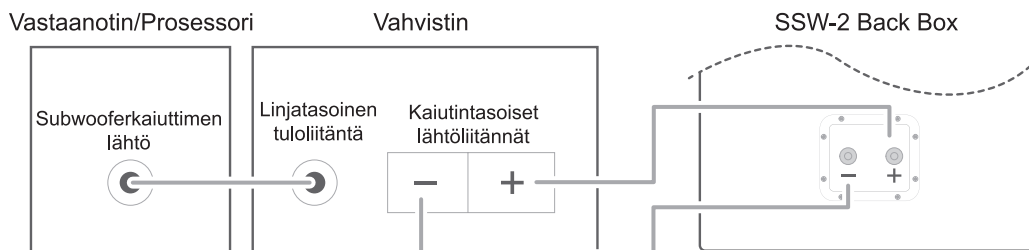
Käyttääksesi naparuuviliittimiä SSW-2-subwooferin takana olevassa liittinsyvennyksessä, kierrä värillistä nuppia, kunnes keskitapin reikä tulee näkyviin nupin alta. Aseta johtimen paljas pää tämän reiän läpi, ja kierrä nuppia alaspäin, kunnes liitos on tiukka. Haarukkaliittimet voi liu'uttaa keskitapin ympäri ennen kiristämistä, jos näitä käytetään. Kunkin nupin keskellä oleva reikä on tarkoitettu banaanityyppisiä liittimiä varten. Varmista oikea napaisuus. Johdin vahvistimen negatiivisesta (-) liittimestä liitetään liitinkupin negatiiviseen (-) tai mustaan liittimeen, ja vahvistimen positiivinen (+) terminaali liitetään terminaalikupin positiiviseen (+) tai punaiseen liittimeen.

Koska SSW-2 on passiivikaiutin, vain kaiutintasoisia liitäntöjä on käytettävissä. SSW-2 -subwoofer on suunniteltu käytettäväksi JBL® Synthesis SDA -vahvistimien kanssa. Se on optimoitu tarjoamaan parhaan dynamiikan ja taajuusvasteen JBL SDA-4600 -vahvistimen kanssa, joka on erityisesti suunniteltu käyttämään patentoitua SSW-2 viritystiedostoa sekä sovitettu SSW-2:n reaktiiviselle impedanssikuormalle. Jos käytät jotain toista SDA-vahvistinta SSW-2:n kanssa, ota yhteyttä valtuutettuun Synthesis-asentajaan SSW-2:n oikeiden säätöjen ja viritystiedoston lataamista varten. SSW-2 pystyy toimimaan kahdella SDA-4600 -kanavalla siltatilassa.

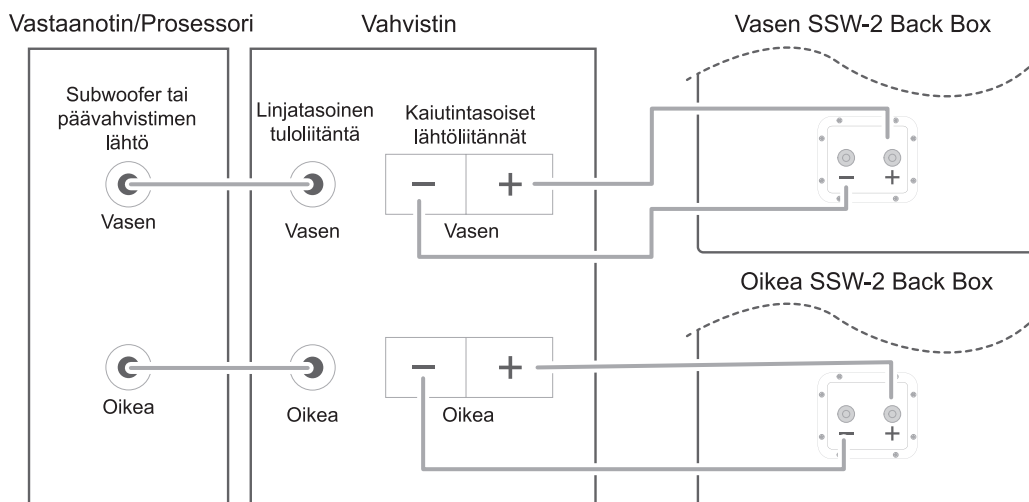
Yhdistä päävastaanottimesi tai prosessorisi linjatasoinen subwoofer-lähtö subwoofer-vahvistimesi linjatasoiseen subwoofer-tuloon.

Käytettäessä kahta tai useampaa subwooferia, käytä oikeaa määrää vahvistinkanavia (ne voivat olla mono- tai monikanavavahvistimia), joista jokainen on yhdistetty asiaankuuluvaan ulostuloon prosessorissa tai vastaanottimessa. Kytke sitten kunkin vahvistinkanavan positiiviset ja negatiiviset liitännät yhteen SSW-2-subwooferijärjestelmään.

YHDEN SSW-2-SUBWOOFERKAIUTTIMEN KÄYTTÄMINEN MONOTILASSA



KAHDEN SSW-2-SUBWOOFERKAIUTTIMEN KÄYTTÄMINEN STEREOTILASSA



Johtimen pituus

Suositteltu koko

Enintään 9 m (30 jalkaa)

1,6 mm (minimipaksuus)

Enemmän kuin 9 m (30 jalkaa)

2 mm (minimipaksuus)

VIANETSINTÄ

Oire	Ratkaisu
Mistään kaiuttimesta ei kuulu ääntä	<ul style="list-style-type: none">• Tarkista että vastaanotin/vahvistin on päällä, ja että lähde toistaa ääntä.• Tarkista kaikki johtimet ja liitännät vastaanottimen/vahvistimen ja kaiuttimien välillä. Varmista, että kaikki johtimet on kytketty. Varmista, että mikään kaiuttimien johtimista ei ole rispaantunut, leikkautunut, lävistynyt tai kosketa toista johtoa.
Jos basso on hiljainen tai puuttuu	<ul style="list-style-type: none">• Varmista, että kaiuttimen tulojen liitännöissä on oikea napaisuus (+ ja -). Jos käytät kahta SSW-2-subwooferia, yritä vaihtaa toisen subwooferin napaisuus, kuten sivulla 6 on kuvattu.• Harkitse erillisen päätevahvistimen lisäämistä syöttämään SSW-2-subwooferia.• Kun käytät päätevahvistinta SSW-2-subwooferisi kanssa niin varmista, että vastaanottimen/prosessorin subwoofer-lähtö on käytössä. Katso vastaanottimesi/prosessorisi omistajan käyttöopasta saadaksesi lisätietoja oikeasta kaiutinkonfiguraatiosta.
Jos järjestelmä toistaa pienellä äänenvoimakkuudella, mutta sammuu, jos äänenvoimakkuutta lisätään	<ul style="list-style-type: none">• Tarkista kaikki johtimet ja liitännät vastaanottimen/vahvistimen ja kaiuttimien välillä. Varmista, että kaikki johtimet on kytketty. Varmista, että mikään kaiuttimien johtimista ei ole rispaantunut, leikkautunut, lävistynyt tai kosketa toista johtoa.• Jos käytetään useampaa kuin yhtä kaiutinparia, tarkista vastaanottimesi/vahvistimesi minimi-impedanssivaatimukset.
Jos kuulet keskitaajuuksia (kuten lauluääntä) subwooferkaiuttimesta	<ul style="list-style-type: none">• Kun käytät Normaalitilaa, säädä jakotaajuutta elektroniikastasi matalammalle taajuudelle.

TEKNISET TIEDOT

Taajuusvaste	20 Hz–400 Hz (-6 dB)
Suurin suositeltu vahvistimen teho	1200 Wrms kanavaa kohden
Impedanssi	nimellisiarvo 8 ohmia
Herkkyys	93 dB (1 W 1 m etäisyydellä) @ 60 Hz
Bassokartio	Kaksi 12 tuumaista / 300 mm mustaksi anodisoitua alumiinikartiota
Mitat (K x L x S)	838,2 mm x 482,6 mm x 389,16 mm (33" x 19" x 15.3")
Paino kaiutinta kohden	64 kg (141 lb)

Please visit JBL.COM / JBLSYNTHESIS.COM for additional language support on the user manual.

Veuillez visiter JBL.COM / JBLSYNTHESIS.COM pour obtenir le mode d'emploi en d'autres langues.

Para obter o manual do usuário em outros idiomas, acesse JBL.COM / JBLSYNTHESIS.COM

Ga naar JBL.COM / JBLSYNTHESIS.COM voor de handleiding in andere talen.

Gå til JBL.COM / JBLSYNTHESIS.COM for bruksanvisning på flere språk.

Если вам требуется дополнительные версии руководства пользователя на других языках, посетите сайт JBL.COM / JBLSYNTHESIS.COM.

別の言語に対応したユーザーマニュアルを読むには、JBL SYNTHESIS.COMにアクセスしてください。

사용자 설명서에 대한 추가 언어 지원은 JBL.COM / JBLSYNTHESIS.COM에서 확인하십시오

请访问 JBL.COM / JBLSYNTHESIS.COM 以获取其他语言版本的用户手册。

Visita JBL.COM / JBLSYNTHESIS.COM para obtener el manual de usuario de soporte en idiomas adicionales.

Weitere Sprachfassungen der Bedienungsanleitung findest Du unter JBL.COM / JBLSYNTHESIS.COM.

Si prega di visitare JBL.COM / JBLSYNTHESIS.COM per i manuali di istruzioni in altre lingue.

Jos tarvitset ylimääräistä kieleen liittyvää tukea käyttöohjeesta, käy osoitteessa JBL.COM / JBLSYNTHESIS.COM.

Gå ind på JBL.COM / JBLSYNTHESIS.COM for at se betjeningsvejledningen på flere sprog.

Gå till JBL.COM / JBLSYNTHESIS.COM för mer information om språk i användarmanualen.

Торговая марка:	JBL
Назначение товара:	Пассивная акустическая система
Изготовитель:	Харман Интернешнл Индастриз Инкорпорейтед, США, 06901 Коннектикут, г.Стэмфорд, Атлантик Стрит 400, офис 1500
Страна происхождения:	Китай
Импортер в Россию:	ООО "ХАРМАН РУС СиАйЭс", Россия, 127018, г.Москва, ул. Двинцев, д.12, к 1
Гарантийный период:	1 год
Информация о сервисных центрах:	www.harman.com/ru тел. +7-800-700-0467
Срок службы:	5 лет
Срок хранения:	не ограничен
	Товар не подлежит обязательной сертификации
Дата производства:	Дата изготовления устройства определяется по двум буквенным обозначениям из второй группы символов серийного номера изделия, следующих после разделительного знака «-». Кодировка соответствует порядку букв латинского алфавита, начиная с января 2010 года: 000000-MY0000000, где «M» - месяц производства (A - январь, B - февраль, C - март и т.д.) и «Y» - год производства (A - 2010, B - 2011, C - 2012 и т.д.).

产品中有害物质的名称及含量

部件名称	目标部件	有害物质或元素					
		铅(Pb)	汞(Hg)	镉(Cd)	六价铬(Cr(VI))	多溴联苯(PBB)	多溴二苯醚(PBDE)
电路板	印刷电路板, 电路板上的电子零件 (不包括特定电子零件), 内部相关连接线	X	0	0	0	0	0
箱体	外壳, 面板, 背板等	X	0	0	0	0	0
特定电子零部件	变压器, 保险丝, 大型电解电容, 电源插座	X	0	0	0	0	0
附件	电线, 说明书, 包装等	X	0	0	0	0	0

本表格依据SJ/T 11364的规定编制

O: 表示该有害物质在该部件所有均质材料中的含量均在GB/T 26572 规定的限量要求以下。

X: 表示该有害物质至少在该部件的某一均质材料中的含量超出GB/T 26572规定的限量要求。



在中华人民共和国境内销售的电子电气产品上将印有“环保使用期”(EPU)符号。圆圈中的数字代表产品的正常环保使用年限。






HARMAN International, Incorporated
8500 Balboa Boulevard, Northridge, CA 91329 USA

www.jblsynthesis.com

© 2019 HARMAN International Industries, Incorporated. All rights reserved.

JBL is a trademarks of HARMAN International Industries, Incorporated, registered in the United States and/or other countries.

Features, specifications and appearance are subject to change without notice.

 Part No. 950-0560-001