



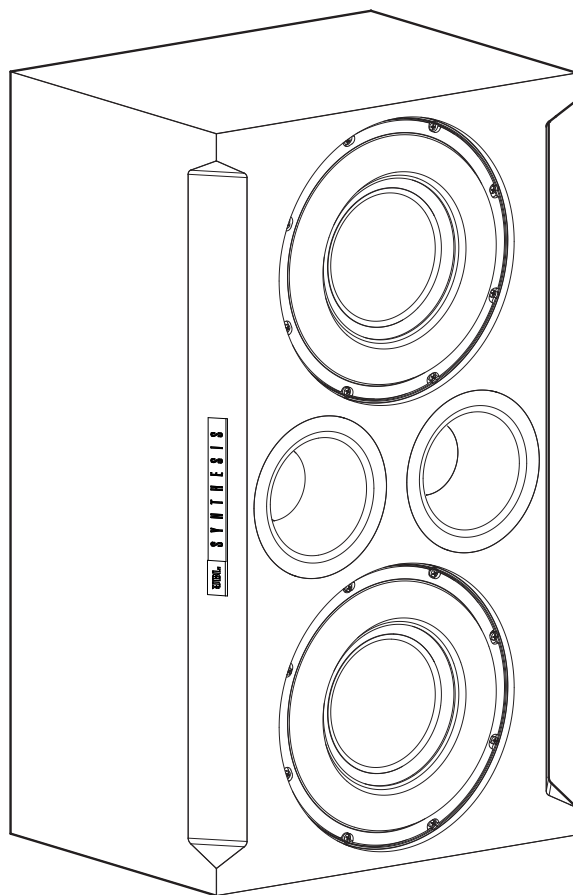
by HARMAN®

SYNTHESIS®

## JBL® SSW-2

Passiv subwoofer med dubbla 12-tumsbasar  
och höga prestanda

### BRUKSANVISNING



## TACK FÖR ATT DU VALDE JBL®

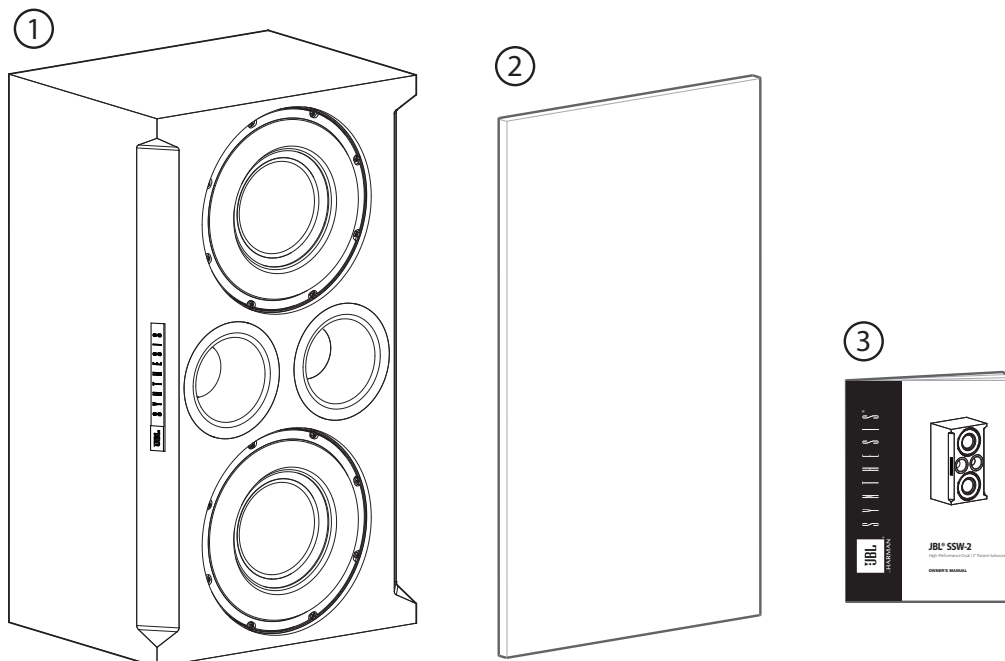
I mer än 70 år har JBL® varit delaktiga i alla delar av inspelning och uppspelning av musik och film – allt från livekonserter till studioinspelningar av musiken som du spelar hemma, i bilen eller på kontoret.

Vi är övertygade om att JBL Synthesis-högtalaren du har valt kommer att ge dig all njutning du förväntar dig av den – och vi hoppas att kommer att välja JBL-produkter även nästa gång du ska skaffa ljudutrustning för hemmet, bilen eller arbetsplatsen.

Vänligen ägna ett par sekunder och registrera din produkt på vår webbplats [www.jblsynthesis.com](http://www.jblsynthesis.com). Detta gör det möjligt för oss att hålla dig uppdaterad om våra senaste framsteg, samt hjälper oss att förstå våra kunder bättre och bygga produkter som passar deras behov och uppfyller deras förväntningar.

Alla funktioner och specifikationer kan ändras föregående meddelande.

## INNEHÅLL



1. Subwoofer
2. Grill
3. Bruksanvisning

## PLACERING

När subwoofern används i ett rum med begränsat utrymme, till exempel i ett typiskt hemmabiorum, kommer reflektioner, stående vågor och absorber i rummet att orsaka att det bildas toppar och dalar i basåtergivningen. Dessa kan variera mycket beroende på var någonstans lyssnaren befinner sig i rummet. En lyssnare som sitter på en viss plats kan höra överdrivet mycket bas som skapas av en basförstärkning på den platsen, medan en annan lyssnare bara någon meter bort kan höra betydligt mindre bas på grund av en basförsvagning på just den platsen.

Var någonstans subwoofern placeras i rummet (samt rummets mått) har också stor inverkan på basåtergivningen. Enbart en noggrann subwoofer-placering kompenserar inte för alla förstärkningar och försvagningar i basresponsen, även om en omsorgsfull placering kan eliminera eller minska de allra största försvagningarna.

Det är viktigt att minska försvagningarna i rummet så mycket som möjligt genom korrekt subwoofer-placering, eftersom EQ-utjämning inte kan kompensera för stora responsförsvagningar. Att till exempel använda sig av EQ-utjämning för att försöka återställa en försvagning på 13 dB kräver att subwoofers förstärkare levererar 20 gånger så hög effekt vid den frekvensen. Detta kan snabbt överanstränga subwoofers förstärkare så att den börjar klippa, vilket försämrar ljudkvaliteten betydligt.

I nästan alla rum kommer placering av subwoofern i ett hörn att orsaka minst försvagningar i basåtergivningen och dessutom orsaka de största förstärkningarna.

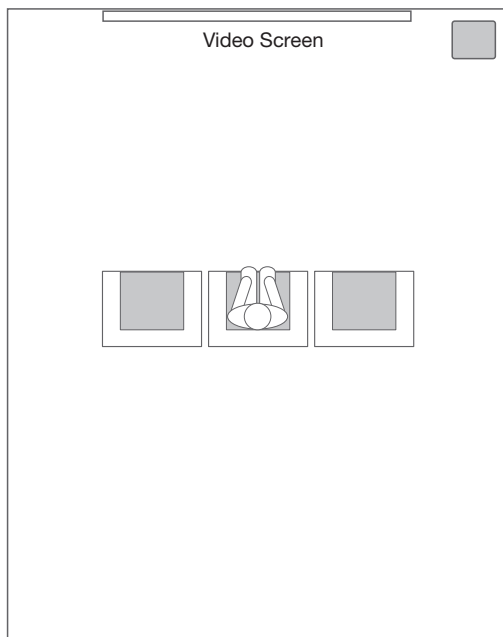
Vi rekommenderar starkt att du installerar flera subwoofers, oavsett hur stort rummet är. En enda subwoofer ger minst enhetlig basprestanda i ett rum. Genom att använda flera subwoofers kan ändringar i basresponsen på olika platser ta ut varandra, vilket ger ett mycket mer homogent lågfrekvent ljud i hela lyssningsrummet. Det går oftast inte att placera en enda subwoofer utan att stora

försvagningar i basresponsen, som inte går att korrigera genom EQ-utjämning, uppstår. Två eller fler korrekt placerade subwoofers eliminerar nästan alltid sådana försvagningar.

Eftersom väggarna på rummets motsatta sidor nästan aldrig är likadant konstruerade så fungerar vanliga placeringsformler som att ställa subwoofers på fjärdedelspunkter sällan i praktiken. Den bästa lösningen är att göra högupplösta mätningar från den huvudsakliga lyssningsplatsen samtidigt som man experimenterar med olika högtalarplaceringar.

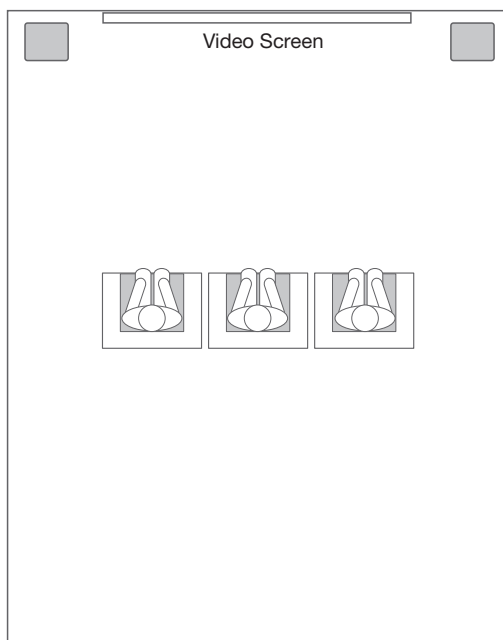
Att placera en subwoofer vid lyssningsplatsen och sedan mäta på potentiella installationsplatser runt om i rummet – och använda akustisk växelverkan – kan underlätta att hitta den bästa platsen. Att mäta på de bästa platserna på detta sätt ger mätningarna med minst förstärkningar och försvagningar i basresponsen.

### PLACERA EN ENDA SUBWOOFER

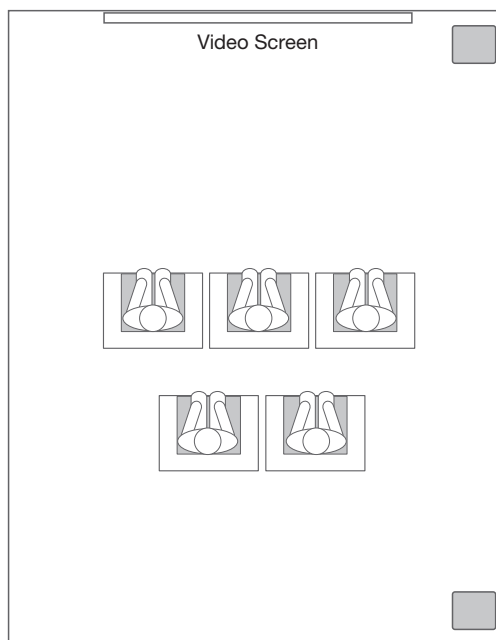


### PLACERA TVÅ SUBWOOFERS

Placering av två subwoofers beror på var sittplatserna finns i rummet.

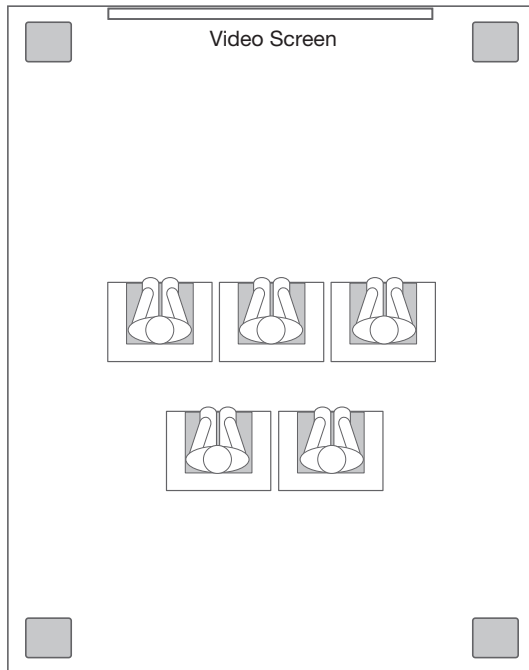


Rum med en rad sittplatser



Rum med flera rader sittplatser

## PLACERA FYRA SUBWOOFERS



## ANSLUTNINGAR

Högtalare och elektronik har motsvarande plus- och minus-terminaler (+ och -). De flesta tillverkare av högtalare och elektronik, inklusive JBL, använder rött för att markera plus (+) och svart för att markera minus (-). Det är viktigt att ansluta båda terminalerna likadant: (+) på högtalaren till (+) på förstärkaren och (-) på högtalaren till (-) på förstärkaren. Om anslutningen görs "ur fas" blir ljudet tunt, basen svag och stereoperspektivet dåligt. I flerkansalsanläggningar är det viktigt att alla högtalare ansluts med korrekt polaritet för att programmaterialiet ska återges med rätt stämning och alla ljud ska komma från rätt håll.

Om två SSW-2-subwoofers används så bör båda högtalarnas kablar vara lika långa. Om basåtergivningen verkar låg så kan det bero på ett problem med fasan, alltså att ljudvågorna från de två bashögtalarna släcker ut varandra. Om basåtergivningen verkar låg kan du försöka inverta ena subwoofers polaritet, alltså att ansluta (+) på förstärkaren till (-) på högtalaren och (-) på förstärkaren till (+) högtalaren.

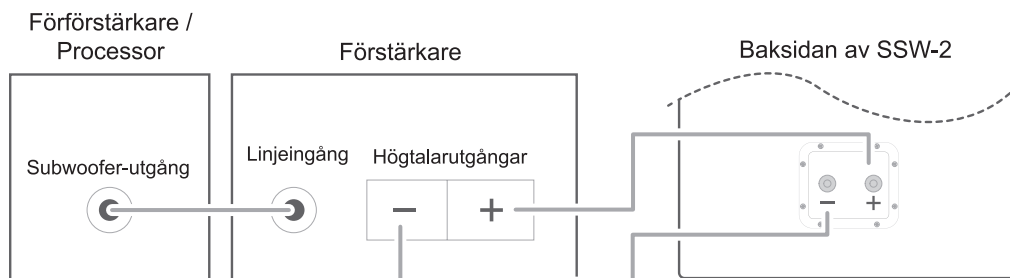
Använd terminalskruvorna på terminalen som sitter på baksidan av SSW-2-subwoofern genom att skruva upp den färgade knoppen tills hålet som går igenom terminalskraven syns under knoppen. För in den avskalade änden av kabeln genom detta hål och skruva sedan ner knoppen igen tills kopplingen är åtdragen. Om kabeln har spadkontakter kan de skjutas in runt skruven innan knoppen dras åt. Hålet i mitten av varje knapp är avsedd för att använda med kontakter av banantyp. Se till att polariteten blir korrekt. Kabeln från förstärkarens negativa terminal (-) skall anslutas till högtalarens negativa (-) eller svarta terminal, förstärkarens positiva terminal (+) skall anslutas till högtalarens positiva (+) eller röda terminal.

**Eftersom SSW-2 är en passiv högtalare har den bara anslutningar för högtalarkablar. Subwoofern SSW-2 är specifikt designad för att användas med JBL® Synthesis SDA-förstärkare. Den är optimerad för att ge bäst dynamik och frekvensåtergivning tillsammans med förstärkaren JBL SDA-4600, som är speciellt konstruerad för att använda SSW-2:s inställningsfil och för att driva högtalarens speciella reaktiva last. Om du använder en annan SDA-förstärkare med SSW-2 bör du kontakta din certifierade Synthesis-installatör för korrekt justering och laddning av SSW-2-inställningsfilen. SSW-2 kan drivas av två SDA-4600-kanaler i bryggt läge.**

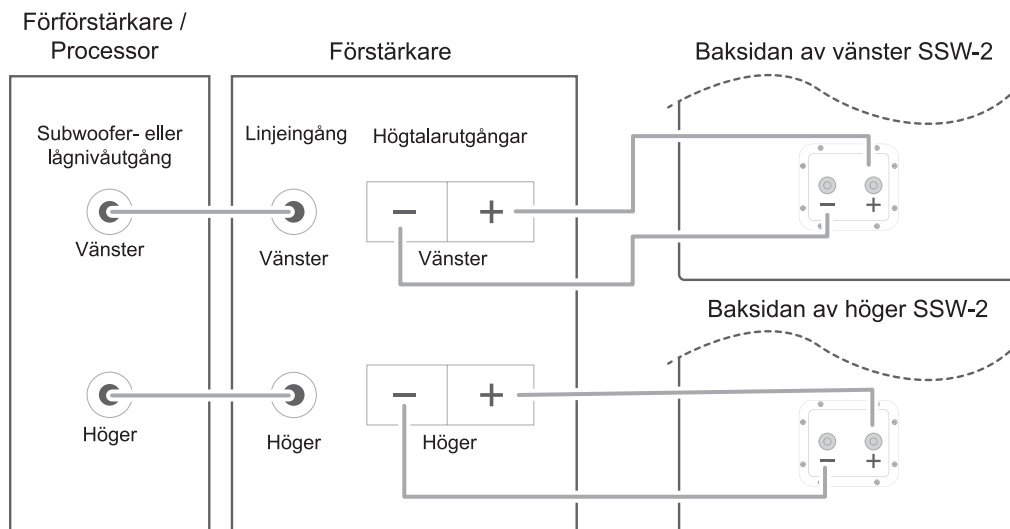
Anslut din förstärkarens eller processorns lågnivå-subwooferutgång till ingången på din subwooferförstärkare.

Om du använder två eller fler subwoofers ska du använda rätt antal förstärkarkanaler (kan vara mono- eller flerkansalsförstärkare) var och en ansluten till rätt utgång på din processor eller förstärkare. Anslut sedan varje förstärkarkanalens positiva och negativa terminaler till ett enda SSW-2-subwoofersystem.

## ANVÄNDA EN SSW-2-SUBWOOFER I MONOLÄGE



## ANVÄNDA TVÅ SSW-2-SUBWOOFERS I STEREO-LÄGE



### Längd på högtalarkabel

### Rekommenderad storlek

Upp till 10 meter

Minst 1,7 mm i diameter (2 mm<sup>2</sup> i tvärsnitt)

Längre än 10 meter

Minst 2,0 mm i diameter (3,3 mm<sup>2</sup> i tvärsnitt)

## FELSÖKNING

Symptom	Lösning
Det kommer inget ljud från högtalarna	<ul style="list-style-type: none"><li>• Kontrollera att processorn och förstärkaren är på och att källan spelar.</li><li>• Kontrollera alla kablar och anslutningar mellan processor/förstärkare och högtalarna. Se till att alla kablar är anslutna. Se till att högtalarkablarna inte är slitna, skavda eller trasiga och att kabeländarna inte vidrör varandra.</li></ul>
Basåtergivningen är låg (eller helt tyst)	<ul style="list-style-type: none"><li>• Se till att anslutningar till högtalaringångarna har korrekt polaritet (+ och -). Om du använder två SSW-2-subwoofers, försök med att vända polariteten på en subwoofer enligt beskrivningen på sida 6.</li><li>• Överväg att lägga till en separat effektförstärkare för att driva SSW-2-subwoofern.</li><li>• När du använder en effektförstärkare till din SSW-2 måste du se till att subwoofer-utgången på förförstärkaren/processorn har aktiverats. Läs i bruksanvisningen till din förförstärkare/processorn om du vill ha mer information om korrekt högtalarkonfiguration.</li></ul>
Systemet spelar på låg volym men stängs av om volymen höjs	<ul style="list-style-type: none"><li>• Kontrollera alla kablar och anslutningar mellan processor/förstärkare och högtalarna. Se till att alla kablar är anslutna. Se till att högtalarkablarna inte är slitna, skavda eller trasiga och att kabeländarna inte vidrör varandra.</li><li>• Om fler än ett par huvudhögtalare används, kontrollera vilken impedans som är den lägsta din receiver/förstärkare klarar av.</li></ul>
Mellanregisterfrekvenser (t.ex. röster) hörs i subwoofern	<ul style="list-style-type: none"><li>• Om du använder Normal-läget, justera delningsfrekvensen på din elektronik till en lägre frekvens.</li></ul>

## SPECIFIKATIONER

Frekvensrespons	20–400 Hz (-6 dB)
Rekommenderad maximal förstärkareffekt	1 200 watt RMS per kanal
Impedans	8 ohm nominell
Känslighet	93 dB (1 watt, 1 meter) vid 60 Hz
Baselement	Dubbla 12 tum/300 mm med membran av svart-anodiserat aluminium
Mått (H x B x D)	838,2 x 482,6 x 389,16 mm
Vikt per högtalare	64 kg

Please visit JBL.COM / JBLSYNTHESIS.COM for additional language support on the user manual.

Veuillez visiter JBL.COM / JBLSYNTHESIS.COM pour obtenir le mode d'emploi en d'autres langues.

Para obter o manual do usuário em outros idiomas, acesse JBL.COM / JBLSYNTHESIS.COM

Ga naar JBL.COM / JBLSYNTHESIS.COM voor de handleiding in andere talen.

Gå til JBL.COM / JBLSYNTHESIS.COM for bruksanvisning på flere språk.

Если вам требуется дополнительные версии руководства пользователя на других языках, посетите сайт JBL.COM / JBLSYNTHESIS.COM.

別の言語に対応したユーザーマニュアルを読むには、JBL SYNTHESIS.COMにアクセスしてください。

사용자 설명서에 대한 추가 언어 지원은 JBL.COM / JBLSYNTHESIS.COM에서 확인하십시오

请访问 JBL.COM / JBLSYNTHESIS.COM 以获取其他语言版本的用户手册。

Visita JBL.COM / JBLSYNTHESIS.COM para obtener el manual de usuario de soporte en idiomas adicionales.

Weitere Sprachfassungen der Bedienungsanleitung findest Du unter JBL.COM / JBLSYNTHESIS.COM.

Si prega di visitare JBL.COM / JBLSYNTHESIS.COM per i manuali di istruzioni in altre lingue.

Jos tarvitset ylimääräistä kieleen liittyvää tukea käyttöohjeesta, käy osoitteessa JBL.COM / JBLSYNTHESIS.COM.

Gå ind på JBL.COM / JBLSYNTHESIS.COM for at se betjeningsvejledningen på flere sprog.

Gå till JBL.COM / JBLSYNTHESIS.COM för mer information om språk i användarmanualen.

Торговая марка:	JBL
Назначение товара:	Пассивная акустическая система
Изготовитель:	Харман Интернешнл Индастриз Инкорпорейтед, США, 06901 Коннектикут, г.Стэмфорд, Атлантик Стрит 400, офис 1500
Страна происхождения:	Китай
Импортер в Россию:	ООО "ХАРМАН РУС СиАйЭс", Россия, 127018, г.Москва, ул. Двинцев, д.12, к 1
Гарантийный период:	1 год
Информация о сервисных центрах:	www.harman.com/ru тел. +7-800-700-0467
Срок службы:	5 лет
Срок хранения:	не ограничен
	Товар не подлежит обязательной сертификации
Дата производства:	Дата изготовления устройства определяется по двум буквенным обозначениям из второй группы символов серийного номера изделия, следующих после разделительного знака «-». Кодировка соответствует порядку букв латинского алфавита, начиная с января 2010 года: 000000-MY0000000, где «M» - месяц производства (A - январь, B - февраль, C - март и т.д.) и «Y» - год производства (A - 2010, B - 2011, C - 2012 и т.д.).

### 产品中有害物质的名称及含量

部件名称	目标部件	有害物质或元素					
		铅(Pb)	汞(Hg)	镉(Cd)	六价铬(Cr(VI))	多溴联苯(PBB)	多溴二苯醚(PBDE)
电路板	印刷电路板, 电路板上的电子零件 (不包括特定电子零件), 内部相关连接线	X	0	0	0	0	0
箱体	外壳, 面板, 背板等	X	0	0	0	0	0
特定电子零部件	变压器, 保险丝, 大型电解电容, 电源插座	X	0	0	0	0	0
附件	电线, 说明书, 包装等	X	0	0	0	0	0

本表格依据SJ/T 11364的规定编制

O: 表示该有害物质在该部件所有均质材料中的含量均在GB/T 26572 规定的限量要求以下。

X: 表示该有害物质至少在该部件的某一均质材料中的含量超出GB/T 26572规定的限量要求。



在中华人民共和国境内销售的电子电气产品上将印有“环保使用期”(EPU)符号。圆圈中的数字代表产品的正常环保使用年限。






HARMAN International, Incorporated  
8500 Balboa Boulevard, Northridge, CA 91329 USA

[www.jblsynthesis.com](http://www.jblsynthesis.com)

© 2019 HARMAN International Industries, Incorporated. All rights reserved.

JBL is a trademarks of HARMAN International Industries, Incorporated, registered in the United States and/or other countries.

Features, specifications and appearance are subject to change without notice.

 Part No. 950-0560-001