

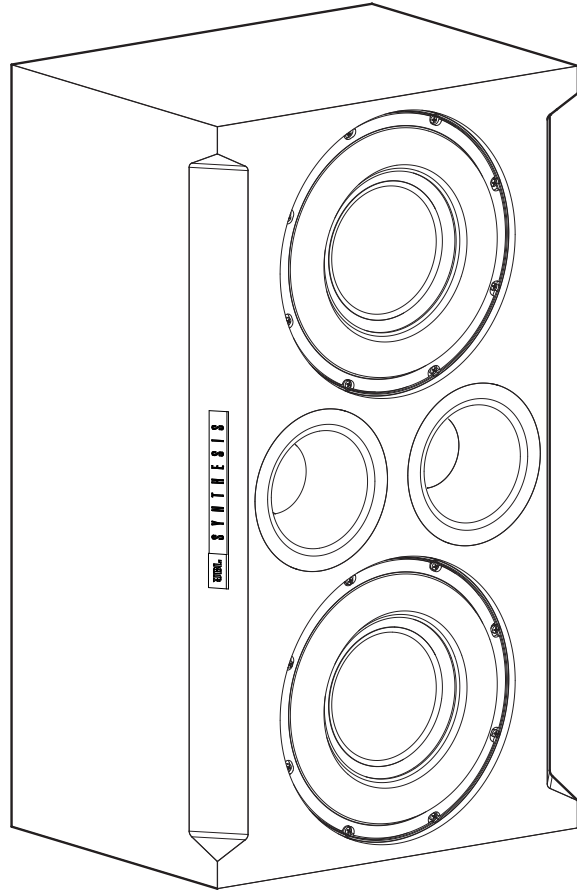


SYNTHESIS[®]

JBL[®] SSW-2

高性能双 12” 无源低音炮

用户手册



感谢您选择 JBL®

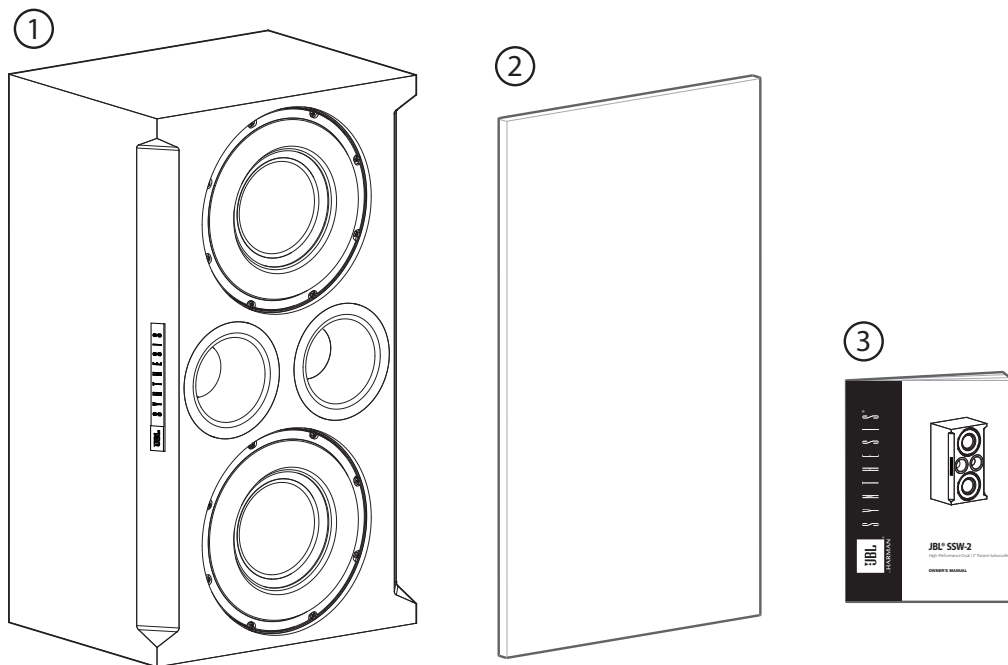
70 年来, JBL 一直参与音乐和电影录制及重现的方方面面, 包括现场表演, 监听室内、车辆或办公室播放的录音等等。

我们相信, 您所选择的这款 JBL Synthesis 扬声器能提供您所期待的每一个娱乐细节, 并且当您考虑为您的家庭、汽车或办公室购买其他音频设备时, 您一定会再次选择 JBL。

请花费少许时间, 访问我们的网站 www.jblsynthesis.com 并注册您的产品。这将帮助我们更好地了解您的需求, 为您提供最新的资讯, 从而提供能够满足您期待的产品和服务。

所有功能和规格可能随时变更, 恕不另行通知。

内含



1. 低音炮
2. 网罩
3. 用户手册

摆放

普通家庭影院房间的空间都比较有限, 在其中使用低音炮时, 房间中产生的回声、驻波和共振都会导致低音响应出现峰值和谷值, 至于听众所能听到的低音强弱, 则很大程度上取决于他们在房间的就坐位置: 一位听众可能会因为所在位置处于响应峰值而听到过量低音, 而另一位听众即使只是在几英尺距离之外, 但却因为所在位置处于响应谷值而只能听到极少的低音。

低音炮在房间中的位置 (以及房间的大小) 也会对这些低音响应峰值和谷值的形成产生重要影响。单靠谨慎选择低音炮的摆放位置, 并不足以补偿整个房间内的所有低音响应峰值和谷值, 但是, 这能够消除或显著降低最大响应谷值。

由于均衡设置并不足以补偿大幅度的响应谷值, 因此通过选择适合的低音炮摆放位置, 能够尽可能降低房间内的响应谷值, 这一点至关重要。例如, 使用均衡设置来尝试补偿 13dB 的响应谷值, 这就要求低音炮的功放必须能够在该频率下将功率提高二十倍。这很快就会超过低音炮功放的处理能力并造成削波, 使音质受到严重影响。

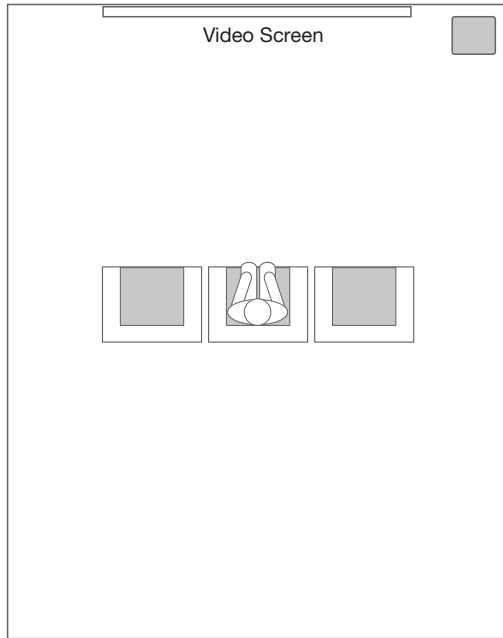
在大多数房间中, 将低音炮摆放在角落产生大幅度低音响应谷值的情况最少, 并能够产生最大的低音响应峰值。

我们强烈建议您暂且忽略房间大小, 而安装多个低音炮。如果只安装一个低音炮, 整个房间中低音表现的统一性也只能达到最低水平。而使用多个低音炮能够消除各个收听位置的部分低频驻波, 使整个收听区域的低频音质更加统一。一般情况下, 单靠摆放一个低音炮来消除那些无法通过均衡设置修正的大幅度响应谷值是不可能的。使用两个或多个低音炮并将它们摆放在适合的位置, 则能够从根本上消除这些响应谷值。

由于相对的两面墙壁的结构基本上不可能完全相同, 因此将低音炮摆放在 $\frac{1}{4}$ 点这样的通用方法在实践中可能难以实现理想的效果。最佳解决方案是从主要收听区域开始, 进行精确的测量, 同时体验不同的扬声器摆放效果。

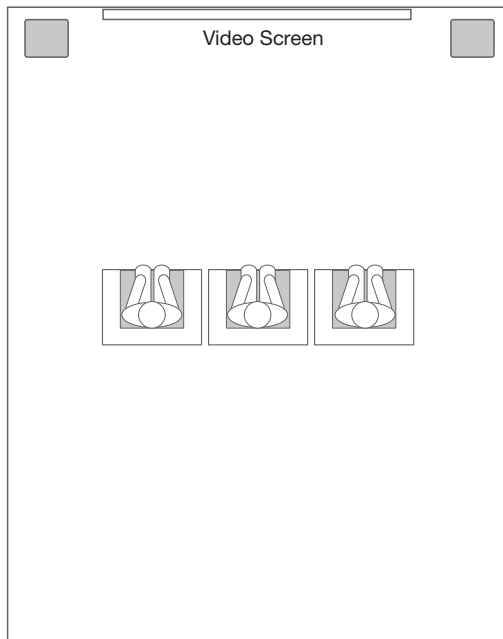
将一个低音炮摆放在收听位置, 并从房间内各个可用的安装位置进行测量, 使用声学互易法有助于快速找到最佳位置。通过这种方式在最佳位置进行测量将产生响应峰值和谷值最少、也最小的测量结果。

摆放单个低音炮

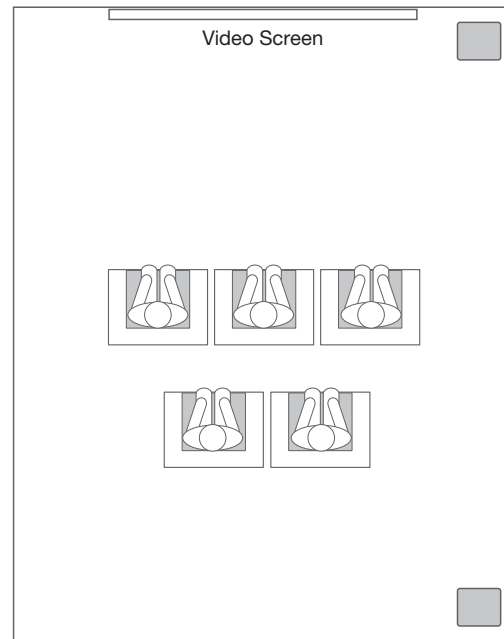


摆放两个低音炮

如果使用两个低音炮, 其摆放位置将取决于房间的座位安排。

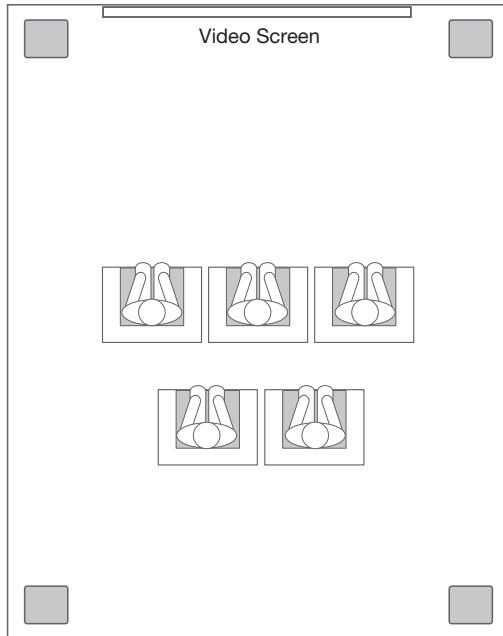


房间内只有一排座位



房间内有多样座位

摆放四个低音炮



连接方法

扬声器和电子设备都有对应的 (+) 和 (-) 端子。大多数扬声器和电子设备制造商,包括 JBL, 都会使用红色表示 (+) 端子, 黑色表示 (-) 端子。确保两种端子采用相同的连接方法, 这一点非常重要: 将扬声器的 (+) 端子连接至功放的 (+) 端子, 并将扬声器的 (-) 端子连接至功放的 (-) 端子。接线时出现“异相”, 会导致声音单薄、低音微弱且立体声声像效果低下。随着多声道环绕声系统的兴起, 为保证节目声音的传播和方向性, 正确连接系统内所有扬声器的电极变得同样重要。

如果使用两个 SSW-2 低音炮, 请确保两个扬声器的线缆长度相同。如果低音响应太低, 可能是相位出现问题, 使两个低音炮发出的声波互相抵消所致。如果低音响应太低, 可尝试翻转一个低音炮的极性, 例如, 将功放的 (+) 端子连接至扬声器的 (-) 端子, 并将功放的 (-) 端子连接至扬声器的 (+) 端子。

要使用 SSW-2 扬声器后部端子护盖上的接线柱扬声器端子, 请拧松有色旋钮, 直到看到旋钮下面中柱的直通孔。将线缆的裸露端插入此直通孔, 然后拧紧旋钮, 直到连接紧固。如果使用平接线片, 可以先在接线柱上滑动, 然后再拧紧旋钮。每个旋钮中柱上的直通孔都是为使用香蕉型接头而设。请确保观察极性是否正确。功放的负极 (-) 端子线缆应与端子护盖上的负极 (-) 或黑色端子相连, 功放的正极 (+) 端子线缆应与端子护盖上的正极 (+) 或红色端子相连。

SSW-2 是一款无源低音炮, 因此只提供扬声器电平连接。SSW-2 低音炮经过专门设计, 旨在与 JBL® Synthesis SDA 功放搭配使用。SSW-2 经过优化, 在与 JBL SDA-4600 功放搭配使用时可提供最佳动态和频率响应, JBL SDA-4600 功放经过特别设计, 使用专用的 SSW-2 调音文件, 可驱动 SSW-2 的信号无功负载阻抗。当用其他 SDA 功放与 SSW-2 搭配使用时, 请与经过认证的 Synthesis 安装人员取得联系, 以便正确调整和装载 SSW-2 调音文件。SSW-2 能够在桥接模式下运行两个 SDA-4600 通道。

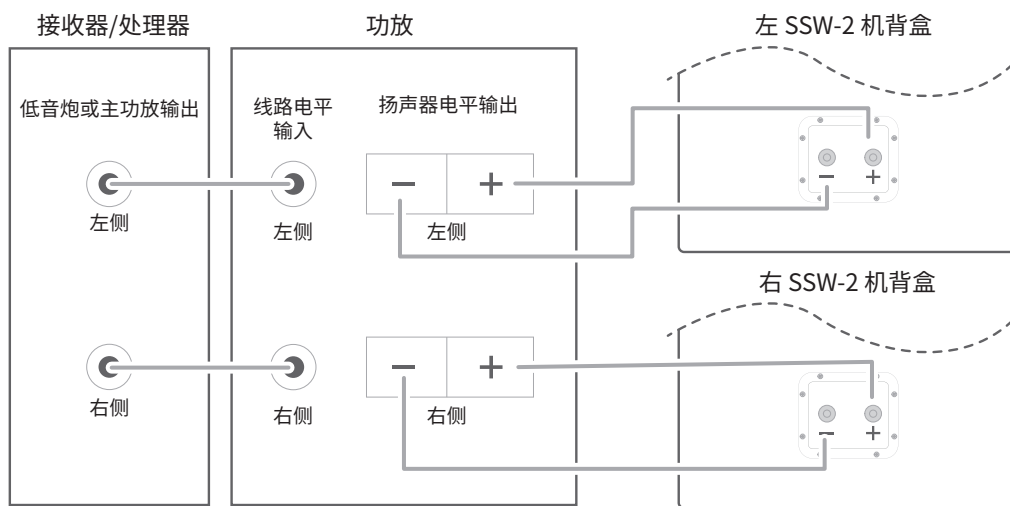
将您主要使用的接收器或处理器的线路电平低音炮输出连接至低音炮功放的线路电平输入。

当使用两个或多个低音炮时, 请使用正确数量的功放通道 (可以是单声道或多声道功放), 每个通道连接至处理器或接收器上的合适输出。然后将每个功放通道的正极和负极端子连接至一个 SSW-2 低音炮系统。

在单声道模式中使用一个 SSW-2 低音炮



在立体声模式中使用两个 SSW-2 低音炮



线缆长度

建议尺寸

30 英尺以内

14 号线(最小壁厚)

30 英尺以上

12 号线(最小壁厚)

故障排除

故障	解决方案
如果所有扬声器都没有发出声音	<ul style="list-style-type: none">• 检查接收器/功放是否已打开以及源是否正在播放。• 检查接收器/功放和扬声器之间的所有线缆和连接。请确保已连接所有线缆。请确保扬声器线缆没有磨损、断裂、穿刺或互相接触。
如果低音输出低(或无)	<ul style="list-style-type: none">• 请确保扬声器输入连接的极性 (+ 和 -) 正确。如果您使用两个 SSW-2 低音炮, 请按照第6页所述, 尝试翻转其中一个低音炮的极性。• 可考虑添置一个独立的功放, 以驱动 SSW-2 低音炮。• 搭配使用功放和 SSW-2 低音炮时, 请确保已启用接收器/处理器的低音炮输出。有关正确的扬声器配置的更多信息, 请参阅您的接收器/处理器的用户手册。
如果系统播放音量低, 但一旦调高音量便关闭	<ul style="list-style-type: none">• 检查接收器/功放和扬声器之间的所有线缆和连接。请确保已连接所有线缆。请确保扬声器线缆没有磨损、断裂、穿刺或互相接触。• 如果使用多对主扬声器, 请检查接收器/功放的最低阻抗要求。
如果听到低音炮发出中频声音(如人声)	<ul style="list-style-type: none">• 使用正常模式时, 请在您的电子设备上将分频频率调整至较低的频率。

规格

频率响应	20Hz – 400Hz (-6dB)
最大建议功放功率	每通道 1200 W RMS
阻抗	8 Ohms (标称)
灵敏度	93dB (1w @ 1m) @ 60Hz
低音扬声器	双 12"/300mm 黑色阳极氧化铝质锥盆低音扬声器
尺寸(高 x 宽 x 厚)	33" x 19" x 15,3" (838,2mm x 482,6mm x 389,16 mm)
每个扬声器的重量	141 lb (64kg)

Please visit JBL.COM / JBLSYNTHESIS.COM for additional language support on the user manual.

Veuillez visiter JBL.COM / JBLSYNTHESIS.COM pour obtenir le mode d'emploi en d'autres langues.

Para obter o manual do usuário em outros idiomas, acesse JBL.COM / JBLSYNTHESIS.COM

Ga naar JBL.COM / JBLSYNTHESIS.COM voor de handleiding in andere talen.

Gå til JBL.COM / JBLSYNTHESIS.COM for bruksanvisning på flere språk.

Если вам требуется дополнительные версии руководства пользователя на других языках, посетите сайт JBL.COM / JBLSYNTHESIS.COM.

別の言語に対応したユーザーマニュアルを読むには、JBL SYNTHESIS.COMにアクセスしてください。

사용자 설명서에 대한 추가 언어 지원은 JBL.COM / JBLSYNTHESIS.COM에서 확인하십시오

请访问 JBL.COM / JBLSYNTHESIS.COM 以获取其他语言版本的用户手册。

Visita JBL.COM / JBLSYNTHESIS.COM para obtener el manual de usuario de soporte en idiomas adicionales.

Weitere Sprachfassungen der Bedienungsanleitung findest Du unter JBL.COM / JBLSYNTHESIS.COM.

Si prega di visitare JBL.COM / JBLSYNTHESIS.COM per i manuali di istruzioni in altre lingue.

Jos tarvitset ylimääräistä kieleen liittyvää tukea käyttöohjeesta, käy osoitteessa JBL.COM / JBLSYNTHESIS.COM.

Gå ind på JBL.COM / JBLSYNTHESIS.COM for at se betjeningsvejledningen på flere sprog.

Gå till JBL.COM / JBLSYNTHESIS.COM för mer information om språk i användarmanualen.

Торговая марка:	JBL
Назначение товара:	Пассивная акустическая система
Изготовитель:	Харман Интернешнл Индастриз Инкорпорейтед, США, 06901 Коннектикут, г.Стэмфорд, Атлантик Стрит 400, офис 1500
Страна происхождения:	Китай
Импортер в Россию:	ООО "ХАРМАН РУС СиАйЭс", Россия, 127018, г.Москва, ул. Двинцев, д.12, к 1
Гарантийный период:	1 год
Информация о сервисных центрах:	www.harman.com/ru тел. +7-800-700-0467
Срок службы:	5 лет
Срок хранения:	не ограничен
	Товар не подлежит обязательной сертификации
Дата производства:	Дата изготовления устройства определяется по двум буквенным обозначениям из второй группы символов серийного номера изделия, следующих после разделительного знака «-». Кодировка соответствует порядку букв латинского алфавита, начиная с января 2010 года: 000000-MY0000000, где «M» - месяц производства (A - январь, B - февраль, C - март и т.д.) и «Y» - год производства (A - 2010, B - 2011, C - 2012 и т.д.).

产品中有害物质的名称及含量

部件名称	目标部件	有害物质或元素					
		铅(Pb)	汞(Hg)	镉(Cd)	六价铬(Cr(VI))	多溴联苯(PBB)	多溴二苯醚(PBDE)
电路板	印刷电路板, 电路板上的电子零件 (不包括特定电子零件), 内部相关连接线	X	0	0	0	0	0
箱体	外壳, 面板, 背板等	X	0	0	0	0	0
特定电子零部件	变压器, 保险丝, 大型电解电容, 电源插座	X	0	0	0	0	0
附件	电线, 说明书, 包装等	X	0	0	0	0	0

本表格依据SJ/T 11364的规定编制

O: 表示该有害物质在该部件所有均质材料中的含量均在GB/T 26572 规定的限量要求以下。

X: 表示该有害物质至少在该部件的某一均质材料中的含量超出GB/T 26572规定的限量要求。



在中华人民共和国境内销售的电子电气产品上将印有“环保使用期”(EPU)符号。圆圈中的数字代表产品的正常环保使用年限。






HARMAN International, Incorporated
8500 Balboa Boulevard, Northridge, CA 91329 USA

www.jblsynthesis.com

© 2019 HARMAN International Industries, Incorporated. All rights reserved.

JBL is a trademarks of HARMAN International Industries, Incorporated, registered in the United States and/or other countries.

Features, specifications and appearance are subject to change without notice.

 Part No. 950-0560-001