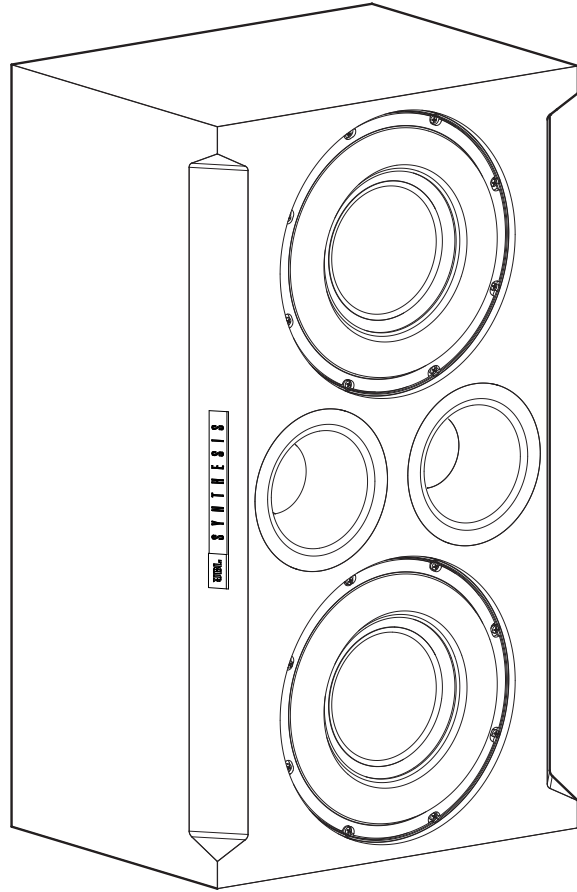


by HARMAN®

SYNTHESIS®



JBL® SSW-2

고성능 듀얼 12" 패시브 서브우퍼

사용자 설명서

JBL®을 선택해 주셔서 감사합니다

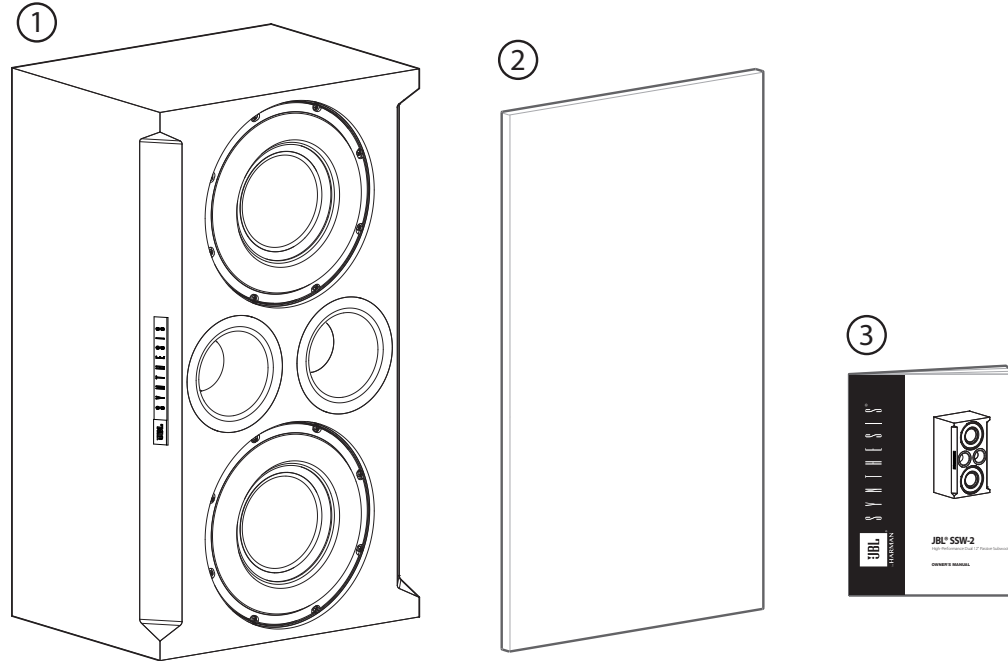
70년의 역사 동안 JBL은 실황 공연부터 가정, 자동차, 사무실에서 듣는 레코딩의 모니터링까지, 음악과 필름 녹화 및 재생 등 모든 부문에 참여했습니다.

여러분이 선택한 JBL Synthesis 라우드스피커는 기대하는 모든 음질을 구현하여 완벽한 즐거움을 제공합니다. 앞으로 가정, 자동차 또는 사무실에 오디오 장비를 추가로 구입하실 경우 다시 한번 JBL을 선택하시게 될 것입니다.

잠시 시간을 내어 웹사이트(www.jblsynthesis.com)에서 제품을 등록하십시오. 당사의 최신 기술을 알려드리고, 저희 고객을 더욱 잘 이해할 수 있어 고객의 요구와 기대에 부응하는 제품을 만드는 데 도움이 됩니다.

모든 기능 및 사양은 예고 없이 변경될 수 있습니다.

구성품



1. 서브우퍼
2. 그릴
3. 사용자 설명서

배치

홈 시어터를 사용하는 일반적인 실내와 같은 제한된 공간에서 서브우퍼를 사용할 경우 실내에서 발생하는 반향, 정재파 및 공명 흡수로 저음 응답에서 피크와 딥이 발생하며 이 저음 응답은 실내의 청취자 위치에 따라 매우 달라질 수 있습니다. 어떤 장소에 앉아 있는 청취자는 해당 위치의 응답 피크에서 발생한 과도한 저음을 듣게 될 수 있고 불과 몇 cm 떨어지지 않은 곳에 있는 다른 청취자는 해당 위치의 응답 딥으로 인해 훨씬 빈약한 저음을 듣게 될 수 있습니다.

실내 서브우퍼의 위치는 실내의 크기와 더불어 이와 같은 저음 응답 피크 및 딥 생성에 큰 영향을 줍니다. 서브우퍼를 주의 깊게 배치해도 실내의 모든 저음 응답 피크 및 딥을 보상할 수는 없지만 응답 딥을 제거하거나 상당 부분 줄일 수는 있습니다.

이퀄라이제이션은 많은 수의 응답 딥을 보상하는 데 사용할 수 없으므로 서브우퍼를 올바르게 배치하여 실내의 응답 딥을 가능한 한 많이 줄이는 것이 중요합니다. 예를 들어 13dB 응답 딥을 복원하기 위해 이퀄라이제이션을 사용하는 경우 서브우퍼 앰프의 출력은 해당 주파수에서 20배가 되어야 합니다. 이 경우 서브우퍼 앰프를 빠른 속도로 오버드라이빙해 오디오 품질이 현격하게 저하됩니다.

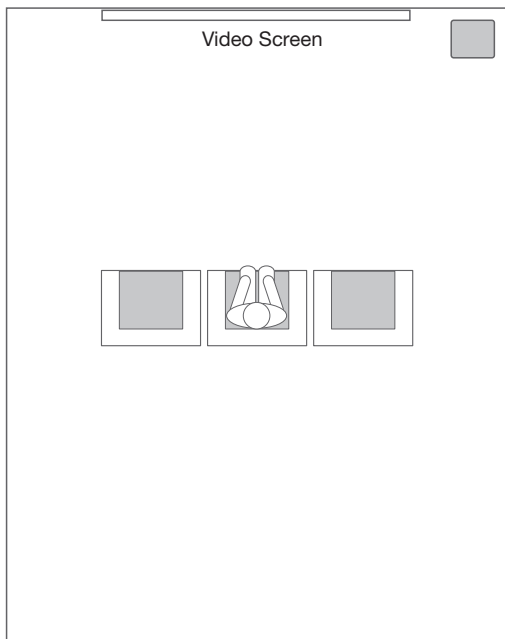
대부분 실내에서 서브우퍼를 구석에 배치할 경우 많은 수의 저음 응답 딥은 최소화되고 많은 저음 응답 피크는 최대화됩니다.

실내 크기에 상관없이 서브우퍼를 다중으로 설치하는 것이 가장 좋습니다. 서브우퍼가 하나만 있으면 실내 저음 성능의 일관성이 매우 악화됩니다. 다중 서브우퍼를 사용하면 다양한 청취 위치에서 일부 실내 모드를 제거할 수 있어 청취 공간 전체에서 저주파수 음질의 일관성이 훨씬 향상됩니다. 단일 서브우퍼의 정확한 위치를 찾는 것도 불가능하지만 것처럼 많은 수의 응답 딥은 이퀄라이제이션으로 보정할 수 없으며 존재하지도 않습니다. 두 개 이상의 서브우퍼를 올바르게 배치하여 사용해야 이러한 응답 딥이 제거됩니다.

벽 구조가 맞은 편 벽과 완벽하게 일치할 수 없기 때문에 ¼ 지점에 서브우퍼를 배치하는 등의 일반적인 공식은 실제로 거의 통하지 않습니다. 가장 좋은 방법은 스피커 배치를 해보면서 주 청취 공간에서 고해상도를 측정하는 것입니다.

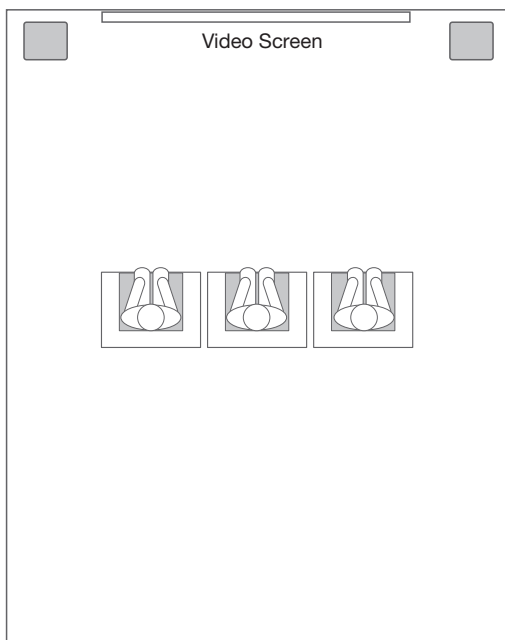
청취 위치에 서브우퍼를 배치하고 실내의 가능한 설치 위치에서 음향 상반성을 사용하여 고해상도를 측정하면 최상의 위치를 빠르게 찾을 수 있습니다. 이 방법으로 최상의 위치에서 측정하면 응답 피크와 dips 가장 낮게 나옵니다.

1개 서브우퍼 배치

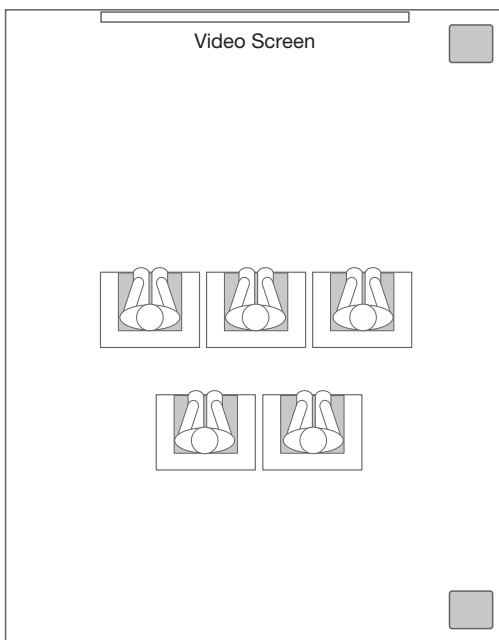


2개 서브우퍼 배치

두 개의 서브우퍼 배치 시 실내의 좌석 배열에 따라 결정합니다.

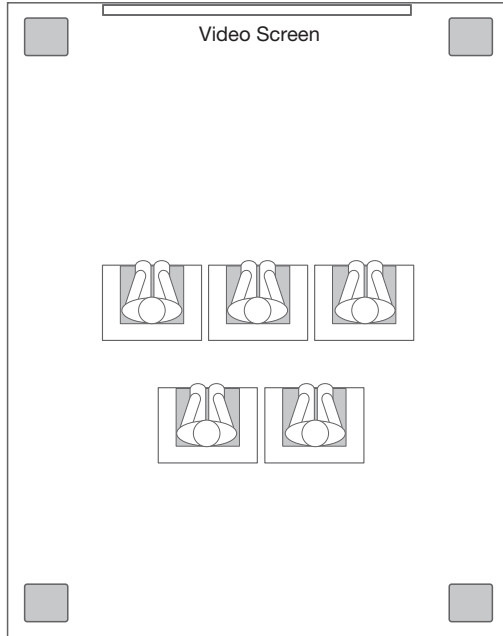


1열 좌석 실내



다열 좌석 실내

4개 서브우퍼 배치



연결

스피커와 전자 장치에는 해당 양극(+) 및 음극(-) 단자가 있습니다. JBL을 비롯한 대부분의 스피커 및 전자 장치 제조업체는 양극(+)을 빨간색으로, 음극(-)을 검정색으로 표시합니다. 두 단자를 동일하게 연결하는 것이 중요합니다. 스피커의 양극(+)을 앰프의 양극(+)에, 스피커의 음극(-)을 앰프의 음극(-)에 연결합니다. “이상”으로 배선하면 사운드가 얇아지고, 저음이 약해지며 스테레오 음상이 줄어들습니다. 다채널 서라운드 사운드 시스템의 출현으로, 프로그램 내용의 적절한 분위기와 방향성 유지를 위해 시스템의 모든 스피커를 올바른 극성에 연결하는 것이 중요합니다.

2개의 SSW-2 서브우퍼를 사용할 경우, 두 스피커의 전선은 동일한 길이어야 합니다. 저음 응답이 낮은 듯한 경우, 두 서브우퍼의 음파가 서로를 상쇄하는 위상 문제가 있을 수 있습니다. 저음 응답이 낮은 듯한 경우, 한쪽 서브우퍼의 극성을 반전시켜 보십시오. 즉, 앰프의 (+) 단자를 스피커의 (-) 단자에 연결하고, 앰프의 (-) 단자를 스피커의 (+) 단자에 연결해 보십시오.

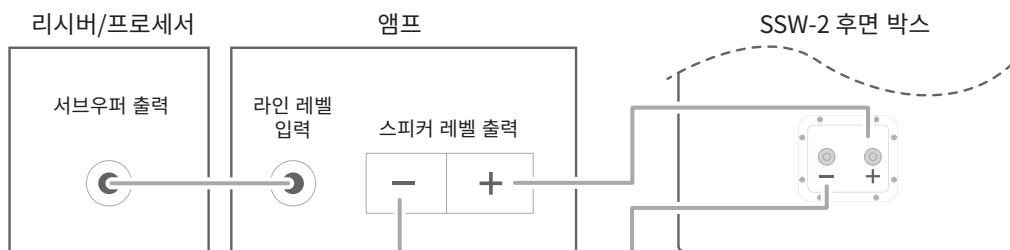
SSW-2 서브우퍼 뒤에 위치한 단자 컵의 결박 포스트 스피커 단자를 사용하려면, 중앙 포스트의 관통 구멍이 색상 있는 노브 아래에 보일 때까지 노브 나사를 푸십시오. 이 구멍을 통해 벗겨진 전선의 끝을 삽입한 다음, 연결부가 조여질 때까지 노브를 아래로 조이십시오. 노브를 조이기 전에 포스트에 스페이드 커넥터(사용할 경우)를 밀어 넣을 수 있습니다. 각 노브 중앙의 구멍은 바나나형 커넥터에 사용하는 용도입니다. 극성이 올바른지 확인하십시오. 앰프의 음극(-) 단자 전선을 단자 컵의 음극(-) 또는 검정색 단자에 연결하고, 앰프의 양극(+) 단자를 단자 컵의 양극(+) 또는 빨간색 단자에 연결해야 합니다.

SSW-2가 패시브 라우드스피커이므로 스피커 레벨 연결만 사용할 수 있습니다. SSW-2 서브우퍼는 JBL® Synthesis SDA 앰프와 함께 사용하도록 특별 설계되었습니다. 이 제품은 독점적인 SSW-2 튜닝 파일을 사용하고 SSW-2의 고유한 반응성 로드 임피던스를 구동할 수 있도록 특별 설계된 JBL SDA-4600 앰프를 함께 사용할 때 최상의 역동성과 주파수 응답을 제공하도록 최적화되었습니다. SSW-2를 다른 SDA 앰프와 사용할 경우 SSW-2 튜닝 파일의 정확한 조정과 로딩을 위해 Synthesis 인증 설치 전문가에게 문의하십시오. SSW-2는 브리지 방식 모드로 SDA-4600 두 채널을 뽑아낼 수 있습니다.

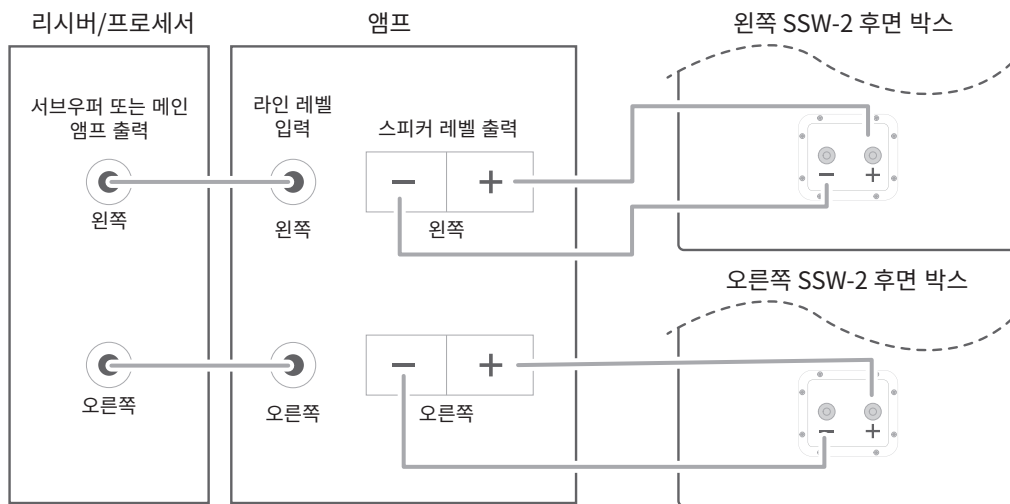
메인 리시버 또는 프로세서의 라인 레벨 서브우퍼 출력을 서브우퍼 앰프의 라인 레벨 입력에 연결하십시오.

서브우퍼를 두 개 이상 사용하는 경우 프로세서 또는 리시버의 해당하는 출력에 각각 연결된 앰프 채널의 올바른 번호를 사용하십시오(모노 블록 또는 멀티 채널 앰프일 수 있음). 그런 다음 각 앰프 채널의 양극 및 음극 단자를 단일 SSW-2 서브우퍼 시스템에 연결하십시오.

모노 모드에서 하나의 SSW-2 서브우퍼 사용하기



스테레오 모드에서 2개의 SSW-2 서브우퍼 사용하기



전선 길이

권장 크기

최대 30피트

14게이지 (최소 두께)

30피트 초과

12게이지 (최소 두께)

문제 해결

증상	해결 방법
어느 스피커에서도 소리가 나지 않음	<ul style="list-style-type: none"> • 리시버/앰프가 켜져 있고 소스가 재생 중인지 점검하십시오. • 리시버/앰프와 스피커 사이의 모든 전선과 연결을 점검하십시오. 모든 전선이 연결되어 있는지 확인하십시오. 스피커 전선이 해지거나, 잘리거나, 구멍이 뚫리거나 서로 닿아 있지 않은지 확인하십시오.
저음 출력이 낮은 (또는 없는) 경우	<ul style="list-style-type: none"> • 스피커 입력에 대한 연결이 올바른 극성 (+ 및 -)인지 확인하십시오. 2개의 SSW-2 서브우퍼를 사용 중일 경우, 6페이지의 설명대로 하나의 서브우퍼에서 극성을 반전시켜 보십시오. • SSW-2 서브우퍼 구동을 위해 별도의 파워 앰프를 추가하는 것을 고려하십시오. • SSW-2 서브우퍼와 함께 파워 앰프를 사용 중일 때는 리시버/프로세서의 서브우퍼 출력이 활성화되었는지 확인하십시오. 올바른 스피커 구성에 대한 자세한 내용은 리시버/프로세서의 사용자 설명서를 참조하십시오.
시스템이 낮은 볼륨에서 재생되나 볼륨이 증가하면 꺼지는 경우	<ul style="list-style-type: none"> • 리시버/앰프와 스피커 사이의 모든 전선과 연결을 점검하십시오. 모든 전선이 연결되어 있는지 확인하십시오. 스피커 전선이 해지거나, 잘리거나, 구멍이 뚫리거나 서로 닿아 있지 않은지 확인하십시오. • 2쌍 이상의 메인 스피커를 사용 중일 경우, 리시버/앰프의 최소 임피던스 요구 사항을 점검하십시오.
서브우퍼를 통해 중간 범위 주파수 (음성 등)가 들리는 경우	<ul style="list-style-type: none"> • 일반 모드 사용 시, 전자 장치의 크로스오버 주파수를 더 낮은 주파수로 조정하십시오.

사양

주파수 응답	20Hz ~ 400Hz(-6dB)
최대 권장 앰프 출력	채널당 1,200와트 RMS
임피던스	8Ω 공칭
감도	60Hz 에서 93dB(1미터에서 1와트)
우퍼	듀얼 12인치/300mm 검은색 양극 처리 알루미늄 콘 우퍼
치수(높이 x 너비 x 깊이)	33" x 19" x 15.3"(838.2mm x 482.6mm x 389.16mm)
스피커당 무게	64kg (141파운드)

Please visit JBL.COM / JBLSYNTHESIS.COM for additional language support on the user manual.

Veuillez visiter JBL.COM / JBLSYNTHESIS.COM pour obtenir le mode d'emploi en d'autres langues.

Para obter o manual do usuário em outros idiomas, acesse JBL.COM / JBLSYNTHESIS.COM

Ga naar JBL.COM / JBLSYNTHESIS.COM voor de handleiding in andere talen.

Gå til JBL.COM / JBLSYNTHESIS.COM for bruksanvisning på flere språk.

Если вам требуется дополнительные версии руководства пользователя на других языках, посетите сайт JBL.COM / JBLSYNTHESIS.COM.

別の言語に対応したユーザーマニュアルを読むには、JBL SYNTHESIS.COMにアクセスしてください。

사용자 설명서에 대한 추가 언어 지원은 JBL.COM / JBLSYNTHESIS.COM에서 확인하십시오

请访问 JBL.COM / JBLSYNTHESIS.COM 以获取其他语言版本的用户手册。

Visita JBL.COM / JBLSYNTHESIS.COM para obtener el manual de usuario de soporte en idiomas adicionales.

Weitere Sprachfassungen der Bedienungsanleitung findest Du unter JBL.COM / JBLSYNTHESIS.COM.

Si prega di visitare JBL.COM / JBLSYNTHESIS.COM per i manuali di istruzioni in altre lingue.

Jos tarvitset ylimääräistä kieleen liittyvää tukea käyttöohjeesta, käy osoitteessa JBL.COM / JBLSYNTHESIS.COM.

Gå ind på JBL.COM / JBLSYNTHESIS.COM for at se betjeningsvejledningen på flere sprog.

Gå till JBL.COM / JBLSYNTHESIS.COM för mer information om språk i användarmanualen.

Торговая марка:	JBL
Назначение товара:	Пассивная акустическая система
Изготовитель:	Харман Интернешнл Индастриз Инкорпорейтед, США, 06901 Коннектикут, г.Стэмфорд, Атлантик Стрит 400, офис 1500
Страна происхождения:	Китай
Импортер в Россию:	ООО "ХАРМАН РУС СиАйЭс", Россия, 127018, г.Москва, ул. Двинцев, д.12, к 1
Гарантийный период:	1 год
Информация о сервисных центрах:	www.harman.com/ru тел. +7-800-700-0467
Срок службы:	5 лет
Срок хранения:	не ограничен
	Товар не подлежит обязательной сертификации
Дата производства:	Дата изготовления устройства определяется по двум буквенным обозначениям из второй группы символов серийного номера изделия, следующих после разделительного знака «-». Кодировка соответствует порядку букв латинского алфавита, начиная с января 2010 года: 000000-MY0000000, где «M» - месяц производства (A - январь, B - февраль, C - март и т.д.) и «Y» - год производства (A - 2010, B - 2011, C - 2012 и т.д.).

产品中有害物质的名称及含量

部件名称	目标部件	有害物质或元素					
		铅(Pb)	汞(Hg)	镉(Cd)	六价铬(Cr(VI))	多溴联苯(PBB)	多溴二苯醚(PBDE)
电路板	印刷电路板, 电路板上的电子零件 (不包括特定电子零件), 内部相关连接线	X	0	0	0	0	0
箱体	外壳, 面板, 背板等	X	0	0	0	0	0
特定电子零部件	变压器, 保险丝, 大型电解电容, 电源插座	X	0	0	0	0	0
附件	电线, 说明书, 包装等	X	0	0	0	0	0

本表格依据SJ/T 11364的规定编制

O: 表示该有害物质在该部件所有均质材料中的含量均在GB/T 26572 规定的限量要求以下。

X: 表示该有害物质至少在该部件的某一均质材料中的含量超出GB/T 26572规定的限量要求。



在中华人民共和国境内销售的电子电气产品上将印有“环保使用期”(EPU)符号。圆圈中的数字代表产品的正常环保使用年限。






HARMAN International, Incorporated
8500 Balboa Boulevard, Northridge, CA 91329 USA

www.jblsynthesis.com

© 2019 HARMAN International Industries, Incorporated. All rights reserved.

JBL is a trademarks of HARMAN International Industries, Incorporated, registered in the United States and/or other countries.

Features, specifications and appearance are subject to change without notice.

 Part No. 950-0560-001