



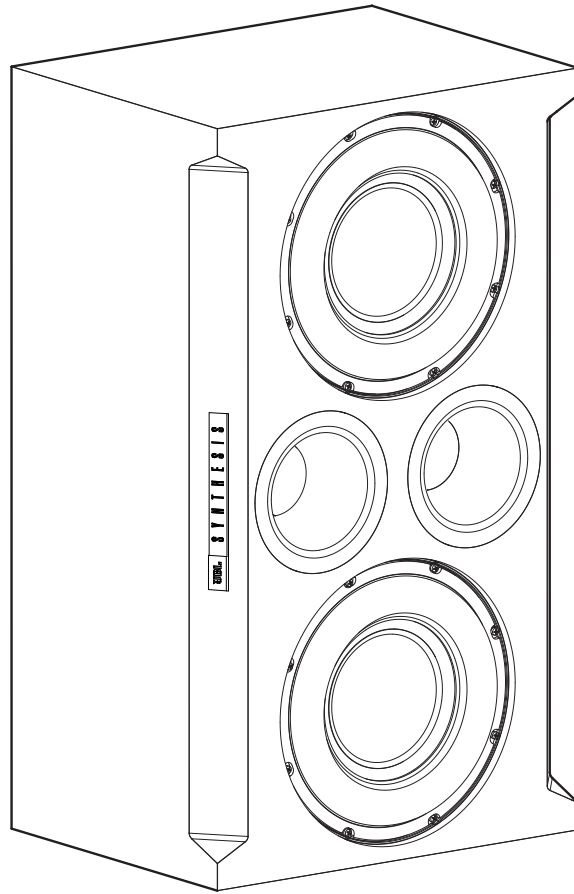
by HARMAN®

SYNTHESIS®

JBL® SSW-2

Krachtige dubbele 12-inch passieve subwoofer

GEBRUIKSAANWIJZING



BEDANKT VOOR JE VERTROUWEN IN JBL®

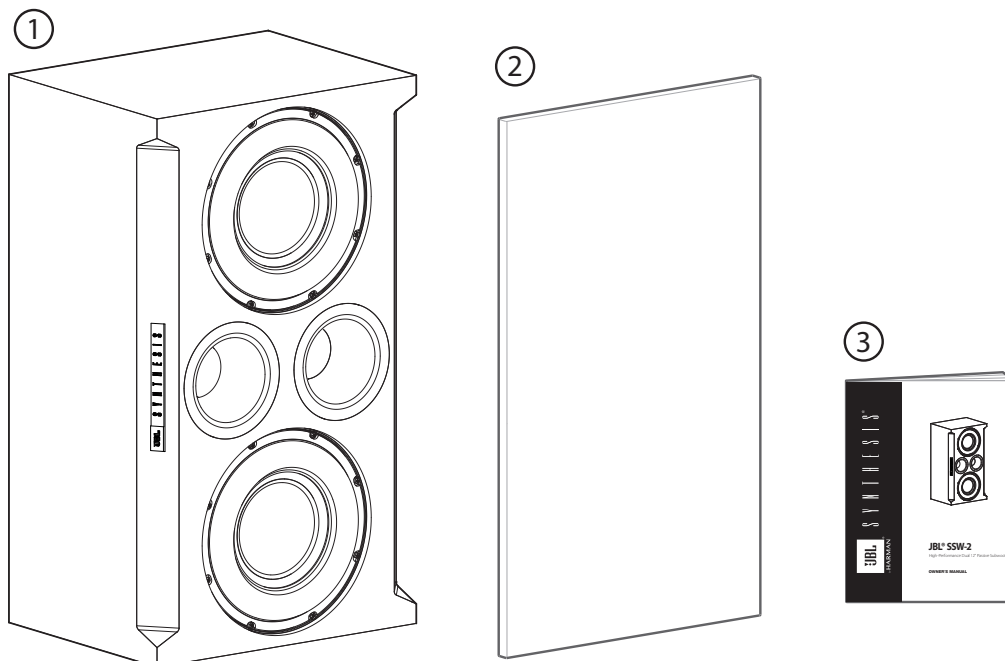
JBL is al ruim 70 jaar betrokken bij alle aspecten van muziek en filmopname en -reproductie, alsmede live-concerten en geluidsreproductie waar je thuis, in de auto of op kantoor naar luistert.

We zijn ervan overtuigd dat de JBL Synthesis-luidspreker die je hebt gekozen volledig aan je verwachtingen zal voldoen. We hopen dat je opnieuw voor JBL zult kiezen als je weer audioapparatuur voor thuis, in de auto of op kantoor aanschaft.

Neem even de tijd om het product te registreren op onze website op www.jblsynthesis.com. Dan kunnen we je op de hoogte houden van de nieuwste ontwikkelingen en het helpt ons om onze klanten beter te begrijpen en producten te ontwikkelen die aan hun behoeften en verwachtingen voldoen.

Functies en specificaties kunnen zonder voorafgaande kennisgeving worden gewijzigd.

VERPAKKINGSINHOUD



1. Subwoofer
2. Grille
3. Handleiding

PLAATSING

Bij gebruik van subwoofers binnen de beperkte omgeving van een thuis theater kunnen reflecties, staande golven en resonerende absorbers in de kamer pieken en dalen in de basrespons veroorzaken die sterk kunnen variëren, afhankelijk van waar in de kamer je luistert. Een luisteraar die op de ene plaats zit, kan een overvloed aan bas horen die wordt gevormd door een responspiek op de plaats, terwijl een andere luisteraar die zich op slechts enkele meters afstand bevindt, veel minder bas kan horen als gevolg van een responsdip op die plaats.

De plaats van subwoofers in de kamer (samen met de omvang van de ruimte) heeft ook een sterk effect op pieken en dalen van de basrespons. Weloverwogen plaatsing van de subwoofer kan niet alle pieken en dalen in de respons in een kamer compenseren, maar zorgvuldige plaatsing van de subwoofer kan de grootste responsdips elimineren of aanzienlijk verminderen.

Het is belangrijk om de responsdips in de kamer zoveel mogelijk te beperken door de juiste subwooferplaatsing, omdat de equalizer niet kan worden gebruikt om grote responsdips te compenseren. Als je bijvoorbeeld de equalizer gebruikt om voor een 13dB-responsdip te compenseren, moet de subwooferversterker 20 keer zoveel vermogen leveren op die frequentie. Dit kan de subwooferversterker snel door laten slaan naar „clipping”, wat de geluidskwaliteit aanzienlijk zal verminderen.

In bijna elke kamer zal het plaatsen van de subwoofers in de hoeken de minste basresponsdips produceren en tevens de grootste basresponspieken produceren.

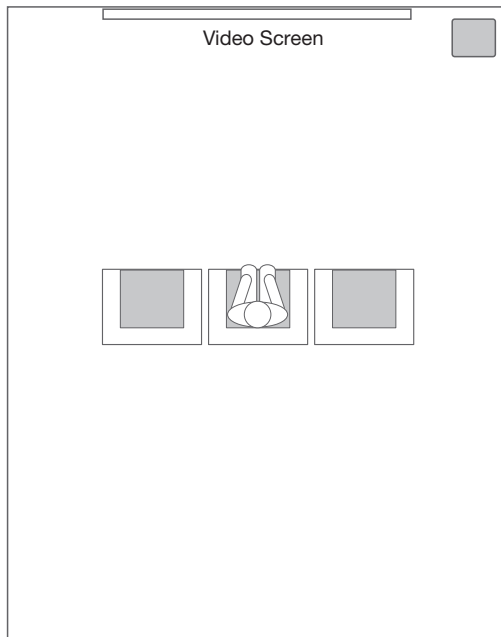
We raden je ten eerste aan om meerdere subwoofers te installeren, ongeacht de grootte van de ruimte. Een enkele subwoofer resulteert in de minst consistente basprestaties in de hele kamer. Het gebruik van meerdere subwoofers kan sommige ruimtemodi op de verschillende luisterlocaties opheffen, wat resulteert in een meer consistente lagefrequentie geluidskwaliteit in de hele luisteromgeving. Het is vaak

onmogelijk om een enkele subwoofer zodanig te plaatsen dat grote responsdips, die niet gecorrigeerd kunnen worden via de equalizer, kunnen worden vermeden. Het gebruik van twee of meer correct geplaatste subwoofers heft bijna altijd dergelijke responsdips op.

Omdat de verschillende muren in een kamer vrijwel nooit identiek zijn, werken traditionele oplossingen, zoals het plaatsen van de subwoofers op $\frac{1}{4}$ punten, zelden in de praktijk. De beste oplossing is om metingen met een hoge resolutie in het primaire luistergebied uit te voeren om de juiste plaatsing van de luidsprekers te bepalen.

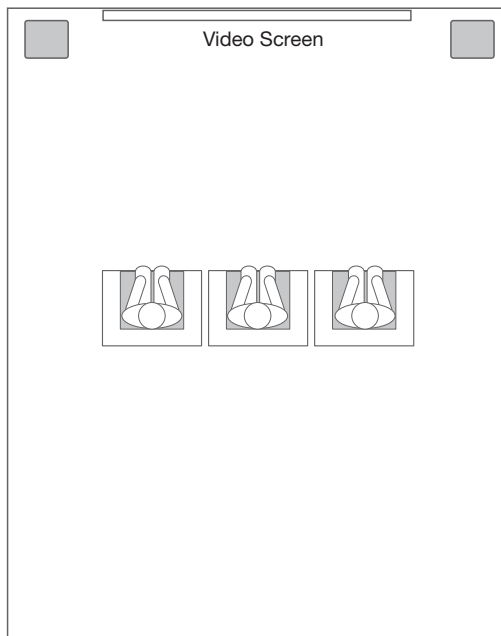
Het plaatsen van een subwoofer op de luisterpositie en het meten van de potentiële installatieposities in de kamer - met behulp van akoestische reciprociteit - kan helpen bij het snel bepalen van de beste positie(s). Meting op de beste posities op deze manier zal metingen opleveren met de minste en de kleinste pieken en dalen in de respons.

EÉN SUBWOOFER PLAATSSEN

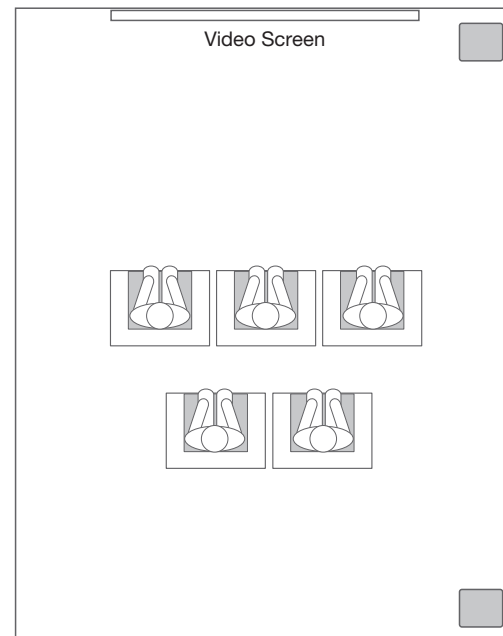


TWEE SUBWOOFERS PLAATSSEN

De plaatsing van twee subwoofers wordt bepaald door de luisterpositie in de kamer.

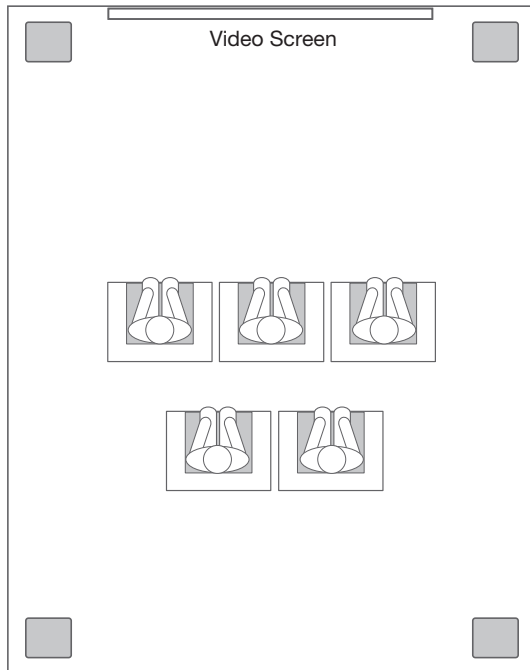


Kamers met een enkele zitrij



Kamers met meerdere zitrijen

VIER SUBWOOFERS PLAATSSEN



AANSLUITINGEN

Luidsprekers en elektronica hebben overeenkomstige (+) en (-) aansluitingen. De meeste fabrikanten van luidsprekers en elektronica, waaronder JBL, gebruiken rood voor de (+) aansluiting en zwart voor de (-) aansluiting. Het is belangrijk om beide aansluitingen op dezelfde manier aan te sluiten: (+) op de luidspreker op (+) op de versterker en (-) op de luidspreker op (-) op de versterker. Bedrading die "uit fase" is, resulteert in zwak geluid, zwakke bas en een slecht stereobeeld. Met de komst van meerkanaals surround sound-systemen blijft het aansluiten van alle luidsprekers in het systeem met de juiste polariteit net zo belangrijk om de juiste ambiance en richting van geluid te verzekeren.

Als er twee SSW-2 subwoofers worden gebruikt, moeten de draden voor beide luidsprekers dezelfde lengte hebben. Als de basrespons laag lijkt te zijn, kan er een faseprobleem zijn, waarbij de geluidsgolven van de twee subwoofers elkaar opheffen. Als de basrespons laag lijkt te zijn, probeer dan de polariteit op één subwoofer om te keren - dat wil zeggen, sluit de (+) aansluiting op de versterker aan op de (-) aansluiting van de luidspreker en de (-) aansluiting op de versterker op de (+) terminal op de luidspreker.

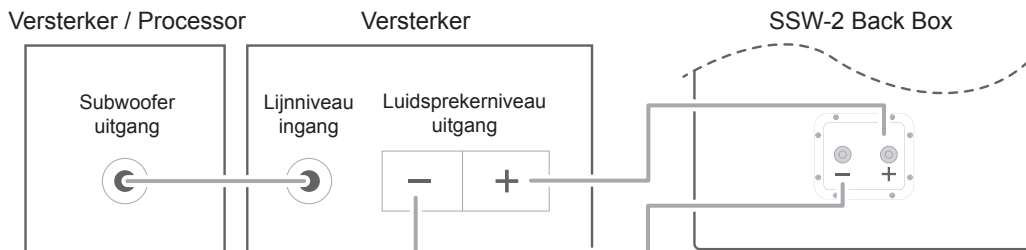
Om de aansluitklemmen voor de aansluitposities op het aansluitingsdopje achter de SSW-2-subwoofer te gebruiken, schroef je de gekleurde knop los totdat het doorvoergat in de staander zichtbaar is onder de knop. Steek het blote uiteinde van de draad door het gat en schroef de knop naar beneden totdat de verbinding goed vastzit. Spade connectors kunnen eventueel om de staander worden geschoven voordat de knop wordt vastgedraaid. Het gat in het midden van de knoppen is bedoeld voor gebruik met een banaanstekker. Let op de juiste polariteit. De draad van de negatieve (-) aansluiting van de versterker moet worden aangesloten op de negatieve (-) of zwarte aansluiting op het aansluitingsdopje en de positieve (+) aansluiting van de versterker moet worden aangesloten op de positieve (+) of rode aansluiting op het aansluitingsdopje.

Omdat de SSW-2 een passieve luidspreker is, zijn alleen aansluitingen op luidsprekerniveau beschikbaar. De SSW-2-subwoofer is speciaal ontworpen voor gebruik in combinatie met de JBL® Synthesis SDA-versterkers. Het apparaat is geoptimaliseerd om de beste dynamiek en frequentierespons te leveren met gebruik van de JBL SDA-4600 versterker, die speciaal is ontworpen om het gepatenteerde SSW-2 afstembestand te gebruiken en de kenmerkende reactieve belastingimpedantie van de SSW-2 aan te sturen. Neem bij gebruik van een andere SDA-versterker met de SSW-2 contact op met een gecertificeerde Synthesis-installeur voor de juiste afstelling en het laden van het SSW-2 afstembestand. De SSW-2 kan twee gekoppelde SDA-4600-kanalen afsluiten in de overbrugde modus.

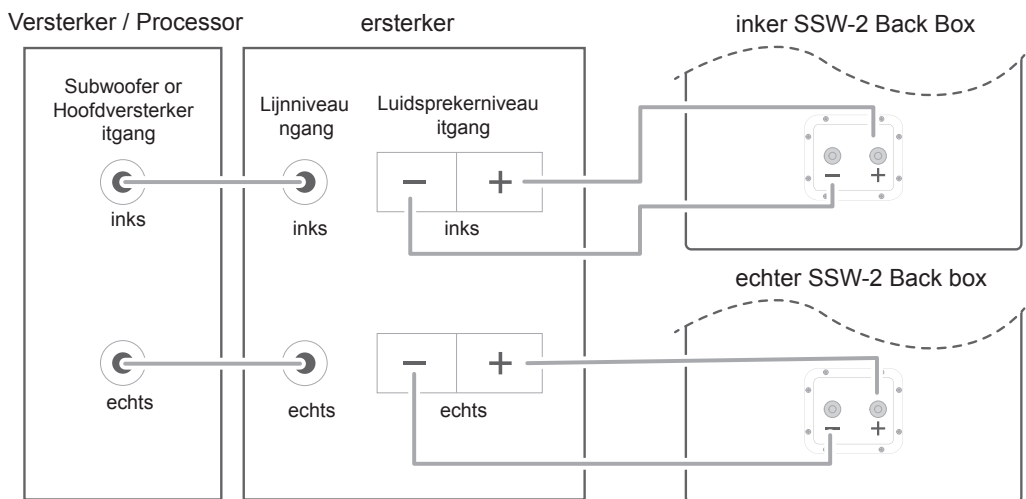
Verbind de lijnniveau-subwooferuitgang van de hoofdreceiver of processor met de lijnniveau-ingang op de subwooferversterker.

Gebruik bij toepassing van twee of meer subwoofers het juiste aantal versterkerkanalen (dit kunnen monoblock- of meerkanaalsversterkers zijn) die elk op de juiste uitgang op de processor of ontvanger zijn aangesloten. Verbind vervolgens de positieve en negatieve aansluitingen voor elk versterkerkanaal met een enkel SSW-2 subwoofersysteem.

EÉN SSW-2-SUBWOOFER GEBRUIKEN IN MONOMODUS



TWEE SSW-2 SUBWOOFERS GEBRUIKEN IN STEREOMODUS



Kabellengte	Aanbevolen lengte
Tot 10 meter.	14-gauge (minimale dikte)
Meer dan 10 meter.	12-gauge (minimale dikte)

PROBLEMEN VERHELPEN

Probleem	Oplossing
Geen geluid van een van de luidsprekers	<ul style="list-style-type: none">Controleer of de receiver / versterker is ingeschakeld en of muziek wordt afgespeeld.Controleer alle draden en verbindingen tussen de ontvanger / versterker en de luidsprekers. Zorg dat alle draden zijn aangesloten. Controleer of luidsprekerkabels beschadigd, aangetast of doorboord zijn of elkaar raken.
Lage (of geen) basuitvoer	<ul style="list-style-type: none">Zorg ervoor dat de aansluitingen op de luidsprekeringen de juiste polariteit hebben (+ en -). Als je twee SSW-2-subwoofers gebruikt, probeer dan de polariteit op één subwoofer om te keren, zoals beschreven op pagina 6.Overweeg een aparte eindversterker toe te voegen om de SSW-2-subwoofer aan te sturen.Wanneer je een eindversterker gebruikt met je SSW-2-subwoofer, moet de subwooferuitgang van de ontvanger / processor zijn ingeschakeld. Raadpleeg de gebruikershandleiding van je ontvanger / processor voor meer informatie over de juiste luidsprekerconfiguratie.
Het systeem wordt op lage volumes afgespeeld maar wordt uitgeschakeld als het volume wordt verhoogd	<ul style="list-style-type: none">Controleer alle draden en verbindingen tussen de ontvanger / versterker en de luidsprekers. Controleer of alle draden zijn aangesloten. Controleer of luidsprekerkabels beschadigd, aangetast of doorboord zijn of elkaar raken.Als er meer dan een paar hoofd-luidsprekers worden gebruikt, controleer de minimale impedantie-eisen van je ontvanger / versterker.
Middenfrequenties (zoals zang) zijn hoorbaar via de subwoofer	<ul style="list-style-type: none">Wanneer je de modus Normaal gebruikt, stel de scheidingsfilterfrequentie op je elektronica dan in op een lagere frequentie.

SPECIFICATIES

Frequentierespons	20Hz - 400Hz (-6dB)
Maximaal aanbevolen vermogen van de versterker	1200 watt RMS per kanaal
Impedantie	8 Ohms nominaal
Gevoeligheid	93dB (1 watt op 1 meter) bij 60Hz
Woofer	Dubbele 12-inch / 300 mm zwart-geanodiseerde aluminium conus-woofers
Afmetingen (H x B x D)	838,2 mm x 482,6 mm x 389,16 mm
Gewicht per luidspreker	64kg

Please visit JBL.COM / JBLSYNTHESIS.COM for additional language support on the user manual.

Veuillez visiter JBL.COM / JBLSYNTHESIS.COM pour obtenir le mode d'emploi en d'autres langues.

Para obter o manual do usuário em outros idiomas, acesse JBL.COM / JBLSYNTHESIS.COM

Ga naar JBL.COM / JBLSYNTHESIS.COM voor de handleiding in andere talen.

Gå til JBL.COM / JBLSYNTHESIS.COM for bruksanvisning på flere språk.

Если вам требуется дополнительные версии руководства пользователя на других языках, посетите сайт JBL.COM / JBLSYNTHESIS.COM.

別の言語に対応したユーザーマニュアルを読むには、JBL SYNTHESIS.COMにアクセスしてください。

사용자 설명서에 대한 추가 언어 지원은 JBL.COM / JBLSYNTHESIS.COM에서 확인하십시오

请访问 JBL.COM / JBLSYNTHESIS.COM 以获取其他语言版本的用户手册。

Visita JBL.COM / JBLSYNTHESIS.COM para obtener el manual de usuario de soporte en idiomas adicionales.

Weitere Sprachfassungen der Bedienungsanleitung findest Du unter JBL.COM / JBLSYNTHESIS.COM.

Si prega di visitare JBL.COM / JBLSYNTHESIS.COM per i manuali di istruzioni in altre lingue.

Jos tarvitset ylimääräistä kieleen liittyvää tukea käyttöohjeesta, käy osoitteessa JBL.COM / JBLSYNTHESIS.COM.

Gå ind på JBL.COM / JBLSYNTHESIS.COM for at se betjeningsvejledningen på flere sprog.

Gå till JBL.COM / JBLSYNTHESIS.COM för mer information om språk i användarmanualen.

Торговая марка:	JBL
Назначение товара:	Пассивная акустическая система
Изготовитель:	Харман Интернешнл Индастриз Инкорпорейтед, США, 06901 Коннектикут, г.Стэмфорд, Атлантик Стрит 400, офис 1500
Страна происхождения:	Китай
Импортер в Россию:	ООО "ХАРМАН РУС СиАйЭс", Россия, 127018, г.Москва, ул. Двинцев, д.12, к 1
Гарантийный период:	1 год
Информация о сервисных центрах:	www.harman.com/ru тел. +7-800-700-0467
Срок службы:	5 лет
Срок хранения:	не ограничен
	Товар не подлежит обязательной сертификации
Дата производства:	Дата изготовления устройства определяется по двум буквенным обозначениям из второй группы символов серийного номера изделия, следующих после разделительного знака «-». Кодировка соответствует порядку букв латинского алфавита, начиная с января 2010 года: 000000-MY0000000, где «M» - месяц производства (A - январь, B - февраль, C - март и т.д.) и «Y» - год производства (A - 2010, B - 2011, C - 2012 и т.д.).

产品中有害物质的名称及含量

部件名称	目标部件	有害物质或元素					
		铅(Pb)	汞(Hg)	镉(Cd)	六价铬(Cr(VI))	多溴联苯(PBB)	多溴二苯醚(PBDE)
电路板	印刷电路板, 电路板上的电子零件 (不包括特定电子零件), 内部相关连接线	X	0	0	0	0	0
箱体	外壳, 面板, 背板等	X	0	0	0	0	0
特定电子零部件	变压器, 保险丝, 大型电解电容, 电源插座	X	0	0	0	0	0
附件	电线, 说明书, 包装等	X	0	0	0	0	0

本表格依据SJ/T 11364的规定编制

O: 表示该有害物质在该部件所有均质材料中的含量均在GB/T 26572 规定的限量要求以下。

X: 表示该有害物质至少在该部件的某一均质材料中的含量超出GB/T 26572规定的限量要求。



在中华人民共和国境内销售的电子电气产品上将印有“环保使用期”(EPU)符号。圆圈中的数字代表产品的正常环保使用年限。






HARMAN International, Incorporated
8500 Balboa Boulevard, Northridge, CA 91329 USA

www.jblsynthesis.com

© 2019 HARMAN International Industries, Incorporated. All rights reserved.

JBL is a trademarks of HARMAN International Industries, Incorporated, registered in the United States and/or other countries.

Features, specifications and appearance are subject to change without notice.

 Part No. 950-0560-001